



15285-

SWISS MADE 



### Potences à river et à chasser, en mallette

Canon de guidage Ø 4.7 mm. Tous les rivoirs et tasseaux sont logés dans la valise, chaque rivoir est numéroté.

- **15285-B:** Potence à river, en fonte injectée, avec 50 rivoirs et 10 tasseaux, sans socle.
- **15285-D:** Potence à river, en fonte injectée, avec 100 rivoirs et 20 tasseaux, avec socle.
- **15285-93C:** Potence à river et à chasser STAR, en fonte usinée, avec 120 rivoirs et 24 tasseaux, avec socle.
- **15285-140.92:** Potence à river et à chasser STAR, en fonte usinée, avec 105 rivoirs, 12 poussoirs et 25 tasseaux, avec socle.

### Triebnietmaschinen zum Nieten und Einpressen, in Koffer

Führungsbuchse Ø 4.7 mm. Alle Punzen und Ambösschen sind in einem Koffer eingelassen, jeder Punzen ist nummeriert.

- **15285-B:** Triebnietmaschine, aus Spritzguss, mit 50 Punzen und 10 Ambösschen, ohne Sockel.
- **15285-D:** Triebnietmaschine, aus Spritzguss, mit 100 Punzen und 20 Ambösschen, mit Sockel.
- **15285-93C:** STAR Triebnietmaschine zum Nieten und Einpressen, aus bearbeitetem Guss, mit 120 Punzen und 24 Ambösschen, mit Sockel.
- **15285-140.92:** STAR Triebnietmaschine zum Nieten und Einpressen, aus bearbeitetem Guss, mit 105 Punzen, 12 Presstempeln und 15 Ambösschen, mit Sockel.



## Rivoirs, poussoirs et tasseaux pour potences à river 15285

Ils conviennent également à d'autres potences à river, dont les potences STAR.

Tige: Ø 4.7 mm / longueur 86 mm








## Punzen, Presstempel und Ambossen für Triebnietmaschinen 15285







Sie eignen sich auch für andere Triebnietmaschinen, Dazu gehören auch die STAR-Triebnietmaschinen.












Schaft: Ø 4,7 mm / Länge 86 mm
















## 15285-...

SWISS MADE 

			Ø mm	⊙ mm	⚖ g
Rivoir en acier argent, à centrer <i>Zentrierpunze aus Silberstahl</i>		15285-001	4.70		11
Rivoir en acier argent, à élargir les bras de balanciers <i>Punze aus Silberstahl, zum Verlängern der Pendelarme</i>		15285-016			11
Rivoir en acier argent, à allonger les bras de balanciers <i>Punze aus Silberstahl, zum Verlängern der Unruharme</i>		15285-019			11
Rivoir en acier argent, plat <i>Punze aus Silberstahl, flach</i>		15285-023	4.50		11
		15285-024	4.00		11
		15285-025	3.70		11
		15285-026	3.30		11
		15285-027	3.00		11
		15285-028	2.70		11
		15285-029	2.30		11
		15285-030	2.00		11
		15285-031	1.70		11
		15285-032	1.50		11
		15285-033	1.20		11
15285-034	1.00		11		
Rivoir en acier argent, rond <i>Punze aus Silberstahl, rund</i>		15285-035	4.50		11
		15285-036	4.00		11
		15285-037	3.70		11
		15285-038	3.30		11
		15285-039	3.00		11
		15285-040	2.70		11
		15285-041	2.30		11
		15285-042	2.00		11
		15285-043	1.70		11
		15285-044	1.50		11
		15285-045	1.20		11
		15285-046	1.00		11
		Rivoir en acier argent, percé, trous en croix tournés <i>Punze aus Silberstahl, gebohrt, gedrehtes Kreuzloch</i>		15285-047	2.80
15285-048	2.50			1.00	11
15285-049	2.20			0.80	11
15285-050	1.80			0.60	11
15285-051	1.50			0.50	11
15285-052	1.20			0.40	11

			Ø mm	⊙ mm	⚖ g		
Rivoir en acier argent, percé, trous en croix rabattus <i>Punze aus Silberstahl, gebohrt, umgeklapptes Kreuzloch</i>		15285-053	2.80	1.20	11		
		15285-054	2.50	1.00	11		
		15285-055	2.20	0.80	11		
		15285-056	1.80	0.60	11		
		15285-057	1.50	0.50	11		
		15285-058	1.20	0.40	11		
Rivoir en acier argent, plat, percé <i>Punze aus Silberstahl, flach, gebohrt</i>		15285-065	4.50	2.20	11		
		15285-066	4.00	2.00	11		
		15285-067	3.70	1.70	11		
		15285-068	3.30	1.50	11		
		15285-068A	3.10	1.30	11		
		15285-069	3.00	1.20	11		
		15285-069A	2.85	1.10	11		
		15285-070	2.70	1.00	11		
		15285-070A	2.50	0.90	11		
		15285-071	2.30	0.80	11		
		15285-072	2.00	0.70	11		
		15285-073	1.70	0.60	11		
		15285-074	1.50	0.50	11		
15285-075	1.20	0.40	11				
15285-076	1.00	0.30	11				
Rivoir en acier argent, grandes moyennes, percé <i>Punze aus Silberstahl, Minutenrad, gebohrt</i>		15285-077	4.50	1.50	11		
		15285-079	4.50	1.20	11		
		15285-081	4.50	1.00	11		
		15285-083	4.50	0.80	11		
		15285-084	4.50	0.70	11		
		15285-085	4.50	0.60	11		
		Rivoir en acier argent, concave, percé <i>Punze aus Silberstahl, rund, gebohrt</i>		15285-086	3.50	1.20	11
				15285-087	3.20	1.10	11
15285-088	3.00			1.00	11		
15285-089	2.80			0.90	11		
15285-090	2.40			0.80	11		
15285-091	2.00			0.70	11		
15285-092	1.80			0.60	11		
15285-093	1.60			0.50	11		
15285-094	1.40			0.40	11		
Rivoir en acier argent, ellipse, percé <i>Punze aus Silberstahl, ellipse, gebohrt</i>				15285-095	4.00	1.50	11
		15285-097	2.50	1.10	11		

					
			mm	mm	g
Rivoir en acier argent, rond, percé <i>Punze aus Silberstahl, rund, gebohrt</i>		15285-099	4.50	2.20	11
		15285-100	4.00	2.00	11
		15285-101	3.70	1.70	11
		15285-102	3.30	1.50	11
		15285-102A	3.10	1.30	11
		15285-103	3.00	1.20	11
		15285-103A	2.85	1.10	11
		15285-104	2.70	1.00	11
		15285-104A	2.50	0.90	11
		15285-105	2.30	0.80	11
		15285-106	2.00	0.70	11
		15285-107	1.70	0.60	11
		15285-108	1.50	0.50	11
15285-109	1.20	0.40	11		
15285-110	1.00	0.30	11		
Rivoir en acier argent, à chasser les vis et les tiges cassées <i>Punze aus Silberstahl, zum Austreiben von abgebrochenen Schrauben und Stäben</i>		15285-111	1.50		11
		15285-112	1.20		11
		15285-113	1.00		11
		15285-114	0.90		11
		15285-115	0.80		11
		15285-116	0.70		11
		15285-117	0.60		11
		15285-118	0.50		11
		15285-118A	0.45		11
		Rivoir en acier argent, concave et percé avec fraisure <i>Punze aus Silberstahl, ausgehöhlt und gebohrt mit Ausfräsung</i>		15285-119	3.50
15285-120	3.20			1.10	11
15285-121	3.00			1.00	11
15285-123	2.40			0.80	11
15285-125	1.80			0.60	11
15285-126	1.40			0.40	11
Rivoir en acier argent, pointu, percé <i>Punze aus Silberstahl, spitz und gebohrt</i>		15285-127	2.30	1.90	11
		15285-128	2.10	1.70	11
		15285-129	1.90	1.50	11
		15285-130	1.60	1.20	11
		15285-130A	1.50	1.10	11
		15285-131	1.40	1.00	11
		15285-131A	1.30	0.90	11
		15285-132	1.20	0.80	11
15285-132A	1.10	0.70	11		
Rivoir en acier argent, triangulaire <i>Punze aus Silberstahl, dreieckig</i>		15285-133	3.20		11
		15285-134	2.20		11
		15285-135	1.20		11
Rivoir en acier argent, plat, percé, fendu en X <i>Punze aus Silberstahl, flach, gebohrt, X-förmig geschlitzt</i>		15285-136	3.00	1.20	11
Rivoir en laiton, plat <i>Punze aus Messing, flach</i>		15285-139	4.00		12
		15285-140	3.00		12
		15285-141	1.70		12

					
			mm	mm	g
Rivoir en laiton, plat, percé <i>Punze aus Messing, flach, gebohrt</i>		15285-142	3.00	1.20	12
		15285-143	2.00	0.70	12
		15285-144	1.20	0.40	12
Poussoir en acier argent, plat, percé <i>Presstempel aus Silberstahl, flach, gebohrt</i>		15285-145	0.65	0.10	11
		15285-146	0.75	0.20	11
		15285-147	0.85	0.30	11
		15285-148	0.95	0.45	11
		15285-149	1.05	0.50	11
		15285-150	1.15	0.50	11
		15285-151	1.25	0.60	11
		15285-152	1.45	0.70	11
		15285-153	1.75	0.80	11
		15285-154	1.95	1.00	11
		15285-155	2.55	1.20	11
		15285-156	2.95	1.50	11
		Tasseau en acier trempé, plat <i>Amboss aus gehärtetem Stahl, flach</i>		15285-T01	9.00
15285-T02	4.50				3
15285-T03	3.50				2
15285-T04	2.50				2
15285-T05	1.00				2
Tasseau en acier trempé, plat, percé <i>Amboss aus gehärtetem Stahl, flach, gebohrt</i>		15285-T06	6.00	2.00	2
		15285-T07	4.70	1.50	2
		15285-T08	3.50	1.00	2
		15285-T09	2.50	0.70	2
15285-T10	2.00	0.40	2		
Tasseau en acier trempé, ellipse percé <i>Amboss aus gehärtetem Stahl, ellipse, gebohrt</i>		15285-T11	4.70	1.25	3
		15285-T12	3.50	1.00	2
Tasseau en acier trempé, bombé <i>Amboss aus gehärtetem Stahl, gewölbt</i>		15285-T13	4.50		3
		15285-T14	3.50		2
		15285-T15	2.50		2
		15285-T16	1.50		1
Tasseau en acier trempé, concave, percé <i>Amboss aus gehärtetem Stahl, vertieft, ausgehöhlt, gebohrt</i>		15285-T17	9.00	2.00	5
		15285-T18	6.00	1.50	4
		15285-T19	4.70	2.00	3
Tasseau en acier trempé, creusé <i>Amboss aus gehärtetem Stahl, vertieft</i>		15285-T20	4.00	3.50	2
		15285-T21	3.00	2.50	2
		15285-T22	2.50	2.00	2
15285-T23	2.00	1.50	2		
Tasseau en laiton, plat, percé <i>Amboss aus Messing, flach, gebohrt</i>		15285-T24	9.00	2.00	5
Tasseau en acier trempé, chasse-vis <i>Amboss aus gehärtetem Stahl, zum Ausschlagen von Schrauben</i>		15285-T25	1.50		2
Tasseau en acier trempé, chasse-vis, percé <i>Amboss aus gehärtetem Stahl, zum Ausschlagen von Schrauben, gebohrt</i>		15285-T26	3.00	1.00	2
		15285-T27	4.00	1.80	3
		15285-T28	6.00	3.00	4







15285-140.92	15285-93C	15285-B	15285-D
--------------	-----------	---------	---------

•			•
•			
•			•
•			
•			•
•			
•			•
•			
•			•
•			
•			•
•			

•			•
•	•		•
•	•	•	•
•	•		•
•	•		•
•	•	•	•
•	•		•
•	•		•
•	•		•
•	•		•
•	•		•
•	•		•
•	•		•
•	•		•
•	•		•
•	•		•
•	•		•
•	•		•
•	•		•
•	•		•
•	•		•
•	•		•
•	•		•
•	•		•
•	•		•
•	•		•
•	•		•
•	•		•
•	•		•
•	•		•
•	•		•
•	•		•
•	•		•

<b>NEW</b>		
	mm	mm

<b>15285-145</b>	0.65	0.10
<b>15285-146</b>	0.75	0.20
<b>15285-147</b>	0.85	0.30
<b>15285-148</b>	0.95	0.45
<b>15285-149</b>	1.05	0.50
<b>15285-150</b>	1.15	0.50
<b>15285-151</b>	1.25	0.60
<b>15285-152</b>	1.45	0.70
<b>15285-153</b>	1.75	0.80
<b>15285-154</b>	1.95	1.00
<b>15285-155</b>	2.55	1.20
<b>15285-156</b>	2.95	1.50

<b>15285-T01</b>	9.00	
<b>15285-T02</b>	4.50	
<b>15285-T03</b>	3.50	
<b>15285-T04</b>	2.50	
<b>15285-T05</b>	1.00	
<b>15285-T06</b>	6.00	2.00
<b>15285-T07</b>	4.70	1.50
<b>15285-T08</b>	3.50	1.00
<b>15285-T09</b>	2.50	0.70
<b>15285-T10</b>	2.00	0.40
<b>15285-T11</b>	4.70	1.25
<b>15285-T12</b>	3.50	1.00
<b>15285-T13</b>	4.50	
<b>15285-T14</b>	3.50	
<b>15285-T15</b>	2.50	
<b>15285-T16</b>	1.50	
<b>15285-T17</b>	9.00	2.00
<b>15285-T18</b>	6.00	1.50
<b>15285-T19</b>	4.70	2.00
<b>15285-T20</b>	4.00	3.50
<b>15285-T21</b>	3.00	2.50
<b>15285-T22</b>	2.50	2.00
<b>15285-T23</b>	2.00	1.50
<b>15285-T24</b>	9.00	2.00
<b>15285-T25</b>	1.50	
<b>15285-T26</b>	3.00	1.00
<b>15285-T27</b>	4.00	1.80
<b>15285-T28</b>	6.00	3.00

<b>STAR</b>		
	mm	mm

<b>4765-PP-0.65</b>	0.65	0.10
<b>4765-PP-0.75</b>	0.75	0.20
<b>4765-PP-0.85</b>	0.85	0.30
<b>4765-PP-0.95</b>	0.95	0.45
<b>4765-PP-1.05</b>	1.05	0.50
<b>4765-PP-1.15</b>	1.15	0.50
<b>4765-PP-1.25</b>	1.25	0.60
<b>4765-PP-1.45</b>	1.45	0.70
<b>4765-PP-1.75</b>	1.75	0.80
<b>4765-PP-1.95</b>	1.95	1.00
<b>4765-PP-2.55</b>	2.55	1.20
<b>4765-PP-2.95</b>	2.95	1.50

<b>4765 NO 1</b>	9.00	
<b>4765 NO 2</b>	4.50	
<b>4765 NO 3</b>	3.50	
<b>4765 NO 4</b>	2.50	
<b>4765 NO 5</b>	1.00	
<b>4765 NO 6</b>	6.00	2.00
<b>4765 NO 7</b>	4.70	1.50
<b>4765 NO 8</b>	3.50	1.00
<b>4765 NO 9</b>	2.50	0.70
<b>4765 NO 10</b>	2.00	0.40
<b>4765 NO 11</b>	4.70	1.25
<b>4765 NO 12</b>	3.50	1.00
<b>4765 NO 13</b>	4.50	
<b>4765 NO 14</b>	3.50	
<b>4765 NO 15</b>	2.50	
<b>4765 NO 16</b>	1.50	
<b>4765 NO 17</b>	9.00	2.00
<b>4765 NO 18</b>	6.00	1.50
<b>4765 NO 19</b>	4.70	2.00
<b>4765 NO 20</b>	4.00	3.50
<b>4765 NO 21</b>	3.00	2.50
<b>4765 NO 22</b>	2.50	2.00
<b>4765 NO 23</b>	2.00	1.50
<b>4765 NO 24</b>	9.00	2.00
<b>4765 NO 25</b>	1.50	
<b>4765 NO 26</b>	3.00	1.00
<b>4765 NO 27</b>	4.00	1.80
<b>4765 NO 28</b>	6.00	3.00

<b>Old BERGEON</b>		
	mm	mm


<b>5285-305</b>	9.00	
<b>5285-304</b>	7.00	
<b>5285-303</b>	5.00	
<b>5285-303</b>	5.00	
<b>5285-302</b>	4.00	
<b>5285-301</b>	3.00	
<b>5285-300</b>	2.00	
<b>5285-310</b>	7.50	3.50
<b>5285-309</b>	5.00	3.00
<b>5285-308</b>	4.00	2.00
<b>5285-307</b>	3.00	1.50
<b>5285-306</b>	2.00	1.00
<b>5285-313</b>	7.00	1.80
<b>5285-312</b>	5.00	
<b>5285-311</b>	3.00	
<b>5285-316</b>	7.00	
<b>5285-315</b>	5.00	??
<b>5285-314</b>	3.00	??
<b>5285-317</b>	6.00	3.00
<b>5285-318</b>	5.00	
<b>5285-319</b>	7.00	2.00
<b>5285-306</b>	2.00	1.00
<b>5285-308</b>	4.00	2.00
<b>5285-309</b>	5.00	3.00

• + 15 alésoirs 30522-A (Ø 0.69 - 2.99 mm), 2 fraises aux doigts 30006 (Ø 2 et 4 mm), 6 pousseurs à pompe 30523-1 (Ø 0.65 - 2.55 mm) et une broche 30006-B.  
 + 15 Reibahlen 30522-A (Ø 0.69 - 2.99 mm), 2 Senker zum Entgraten 30006 (Ø 2 et 4 mm), 6 federnde Presstempel 30523-1 (Ø 0.65 - 2.55 mm) und 1 Brosche 30006-B.



15285-

SWISS MADE 



### Staking tools and friction jewellery outfit, in a case

Guiding canon Ø 4.7 mm. All punches and stakes are fitted in the case, each punch is numbered.

- **15285-B:** Staking tool, made of die-cast alloy, with 50 punches and 10 stakes, without base.
- **15285-D:** Staking tool, made of die-cast alloy, with 100 punches and 20 stakes, with base.
- **15285-93C:** STAR Staking tool and friction jewellery outfit, made of machined cast alloy, with 120 punches and 24 stakes, with base.
- **15285-140.92:** STAR Staking tool and friction jewellery outfit, made of machined cast alloy, with 105 punches, 12 pushers and 25 stakes, with base.

### Máquina dremachadora y a embutir, en una maleta

tubo de guía Ø 4.7 mm. Todos los punzones y tases están colocados en una maleta, cada punzón lleva un número.

- **15285-B:** Máquina remachadora, de fundición inyectada, con 50 punzones y 10 tases, sin zócalo.
- **15285-D:** Máquina remachadora, de fundición inyectada, con 100 punzones y 20 tases, con zócalo.
- **15285-93C:** Máquina remachadora y a embutir STAR, de fundición mecanizado, con 120 punzones y 24 tases, con zócalo.
- **15285-140.92:** Máquina remachadora y a embutir STAR, de fundición mecanizado, con 105 punzones, 12 punzones y 25 tases, con zócalo.





## Punches, pushers and stake for staking tool 15285

They are also suitable for other staking tools, including the STAR riveting tools.

Shank: Ø 4.7 mm / length 86 mm








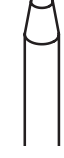


## 15285-...









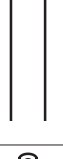
SWISS MADE 








## Punzones, pulsadores y táses para prensas remachadoras 15285












También son adecuados para otras prensas remachadoras, incluidos las remachadoras STAR.

Eje: Ø 4,7 mm / longitud 86 mm

					
			mm	mm	g
Silver steel punch, to centre <i>Punzón de acero plateado, para centrar</i>		<b>15285-001</b>	4.70		11
Silver steel punch, to widen the balance's arms <i>Punzón de acero plateado, para los brazos de volantes</i>		<b>15285-016</b>			11
Silver steel punch, to extend the balance's arms <i>Punzón de acero plateado, para extender los brazos de volantes</i>		<b>15285-019</b>			11
Silver steel punch, flat <i>Punzón de acero plateado, plano</i>		<b>15285-023</b>	4.50		11
		<b>15285-024</b>	4.00		11
		<b>15285-025</b>	3.70		11
		<b>15285-026</b>	3.30		11
		<b>15285-027</b>	3.00		11
		<b>15285-028</b>	2.70		11
		<b>15285-029</b>	2.30		11
		<b>15285-030</b>	2.00		11
		<b>15285-031</b>	1.70		11
		<b>15285-032</b>	1.50		11
		<b>15285-033</b>	1.20		11
<b>15285-034</b>	1.00		11		
Silver steel punch, round <i>Punzón de acero plateado, redondo</i>		<b>15285-035</b>	4.50		11
		<b>15285-036</b>	4.00		11
		<b>15285-037</b>	3.70		11
		<b>15285-038</b>	3.30		11
		<b>15285-039</b>	3.00		11
		<b>15285-040</b>	2.70		11
		<b>15285-041</b>	2.30		11
		<b>15285-042</b>	2.00		11
		<b>15285-043</b>	1.70		11
		<b>15285-044</b>	1.50		11
		<b>15285-045</b>	1.20		11
<b>15285-046</b>	1.00		11		
Silver steel punch, drilled, turned cross hole <i>Punzón de acero plateado, agujerado, agujero en cruz torneado</i>		<b>15285-047</b>	2.80	1.20	11
		<b>15285-048</b>	2.50	1.00	11
		<b>15285-049</b>	2.20	0.80	11
		<b>15285-050</b>	1.80	0.60	11
		<b>15285-051</b>	1.50	0.50	11
<b>15285-052</b>	1.20	0.40	11		

					
			mm	mm	g
Silver steel punch, drilled, inverted cross hole <i>Punzón de acero plateado, agujerado, agujero en cruz invertido</i>		<b>15285-053</b>	2.80	1.20	11
		<b>15285-054</b>	2.50	1.00	11
		<b>15285-055</b>	2.20	0.80	11
		<b>15285-056</b>	1.80	0.60	11
		<b>15285-057</b>	1.50	0.50	11
<b>15285-058</b>	1.20	0.40	11		
Silver steel punch, flat, drilled <i>Punzón de acero plateado, plano, agujerado</i>		<b>15285-065</b>	4.50	2.20	11
		<b>15285-066</b>	4.00	2.00	11
		<b>15285-067</b>	3.70	1.70	11
		<b>15285-068</b>	3.30	1.50	11
		<b>15285-068A</b>	3.10	1.30	11
		<b>15285-069</b>	3.00	1.20	11
		<b>15285-069A</b>	2.85	1.10	11
		<b>15285-070</b>	2.70	1.00	11
		<b>15285-070A</b>	2.50	0.90	11
		<b>15285-071</b>	2.30	0.80	11
		<b>15285-072</b>	2.00	0.70	11
<b>15285-073</b>	1.70	0.60	11		
<b>15285-074</b>	1.50	0.50	11		
<b>15285-075</b>	1.20	0.40	11		
<b>15285-076</b>	1.00	0.30	11		
Silver steel punch, center wheelsdrilled <i>Punzón de acero plateado, ruedas de centro, agujerado</i>		<b>15285-077</b>	4.50	1.50	11
		<b>15285-079</b>	4.50	1.20	11
		<b>15285-081</b>	4.50	1.00	11
		<b>15285-083</b>	4.50	0.80	11
		<b>15285-084</b>	4.50	0.70	11
		<b>15285-085</b>	4.50	0.60	11
		<b>15285-086</b>	3.50	1.20	11
Silver steel punch, concave, drilled <i>Punzón de acero plateado, cóncavo, agujerado</i>		<b>15285-087</b>	3.20	1.10	11
		<b>15285-088</b>	3.00	1.00	11
		<b>15285-089</b>	2.80	0.90	11
		<b>15285-090</b>	2.40	0.80	11
		<b>15285-091</b>	2.00	0.70	11
		<b>15285-092</b>	1.80	0.60	11
		<b>15285-093</b>	1.60	0.50	11
		<b>15285-094</b>	1.40	0.40	11
		<b>15285-095</b>	4.00	1.50	11
Silver steel punch, ellipse, drilled <i>Punzón de acero plateado, ellipse, agujerado</i>		<b>15285-097</b>	2.50	1.10	11

			∅	∅	⚖
			mm	mm	g
Silver steel punch, round, drilled <i>Punzón de acero plateado, redondo, agujero</i>		15285-099	4.50	2.20	11
		15285-100	4.00	2.00	11
		15285-101	3.70	1.70	11
		15285-102	3.30	1.50	11
		15285-102A	3.10	1.30	11
		15285-103	3.00	1.20	11
		15285-103A	2.85	1.10	11
		15285-104	2.70	1.00	11
		15285-104A	2.50	0.90	11
		15285-105	2.30	0.80	11
		15285-106	2.00	0.70	11
		15285-107	1.70	0.60	11
		15285-108	1.50	0.50	11
		15285-109	1.20	0.40	11
15285-110	1.00	0.30	11		
Silver steel punch, Stake, to drive out broken screws and rods <i>Punzón de acero plateado, para sacar tornillos y varillas rotas</i>		15285-111	1.50		11
		15285-112	1.20		11
		15285-113	1.00		11
		15285-114	0.90		11
		15285-115	0.80		11
		15285-116	0.70		11
		15285-117	0.60		11
		15285-118	0.50		11
		15285-118A	0.45		11
Silver steel punch, hollowed and drilled with countersink <i>Punzón de acero plateado, vaciado y agujero con avellanador</i>		15285-119	3.50	1.20	11
		15285-120	3.20	1.10	11
		15285-121	3.00	1.00	11
		15285-123	2.40	0.80	11
		15285-125	1.80	0.60	11
		15285-126	1.40	0.40	11
		15285-127	2.30	1.90	11
Silver steel punch, pointed, drilled <i>Punzón de acero plateado, puntiagudo, agujero</i>		15285-128	2.10	1.70	11
		15285-129	1.90	1.50	11
		15285-130	1.60	1.20	11
		15285-130A	1.50	1.10	11
		15285-131	1.40	1.00	11
		15285-131A	1.30	0.90	11
		15285-132	1.20	0.80	11
		15285-132A	1.10	0.70	11
		15285-133	3.20		11
Silver steel punch, triangular <i>Punzón de acero plateado, triangular</i>		15285-134	2.20		11
		15285-135	1.20		11
Silver steel punch, flat, drilled, X-slit <i>Punzón de acero plateado, agujero, plano, ranura en X</i>		15285-136	3.00	1.20	11
Brass punch, flat <i>Punzón de latón, plano</i>		15285-139	4.00		12
		15285-140	3.00		12
		15285-141	1.70		12

			∅	∅	⚖	
			mm	mm	g	
Brass punch, flat, drilled <i>Punzón de latón, plano, agujero</i>		15285-142	3.00	1.20	12	
		15285-143	2.00	0.70	12	
		15285-144	1.20	0.40	12	
Silver steel pusher, flat, drilled <i>Pulsadore de acero plateado, plano, agujero</i>		15285-145	0.65	0.10	11	
		15285-146	0.75	0.20	11	
		15285-147	0.85	0.30	11	
		15285-148	0.95	0.45	11	
		15285-149	1.05	0.50	11	
		15285-150	1.15	0.50	11	
		15285-151	1.25	0.60	11	
		15285-152	1.45	0.70	11	
		15285-153	1.75	0.80	11	
		15285-154	1.95	1.00	11	
		15285-155	2.55	1.20	11	
		15285-156	2.95	1.50	11	
		Hardened steel stake, flat <i>Tás de acero endurecido, plano</i>		15285-T01	9.00	
15285-T02	4.50				3	
15285-T03	3.50				2	
15285-T04	2.50				2	
15285-T05	1.00				2	
Hardened steel stake, flat, drilled <i>Tás de acero endurecido, plano, agujero</i>		15285-T06	6.00	2.00	2	
		15285-T07	4.70	1.50	2	
		15285-T08	3.50	1.00	2	
		15285-T09	2.50	0.70	2	
		15285-T10	2.00	0.40	2	
Hardened steel stake, elliptical, drilled <i>Tás de acero endurecido, elíptico, agujero</i>		15285-T11	4.70	1.25	3	
		15285-T12	3.50	1.00	2	
Hardened steel stake, domed <i>Tás de acero endurecido, bombeado</i>		15285-T13	4.50		3	
		15285-T14	3.50		2	
		15285-T15	2.50		2	
		15285-T16	1.50		1	
Stake made of hardened steel, curved, hollowed and drill <i>Tás de acero endurecido, hueco, vaciado y agujero</i>		15285-T17	9.00	2.00	5	
		15285-T18	6.00	1.50	4	
		15285-T19	4.70	2.00	3	
Hardened steel stake, curved <i>Tás de acero endurecido, hueco</i>		15285-T20	4.00	3.50	2	
		15285-T21	3.00	2.50	2	
		15285-T22	2.50	2.00	2	
		15285-T23	2.00	1.50	2	
Brass stake, flat, drilled <i>Tás de latón, plano, agujero</i>		15285-T24	9.00	2.00	5	
Hardened steel stake, for removing screws <i>Tás de acero endurecido, para sacar los tornillos</i>		15285-T25	1.50		2	
Hardened steel stake, for removing screws, drilled <i>Tás de acero endurecido, para sacar los tornillos, agujero</i>		15285-T26	3.00	1.00	2	
		15285-T27	4.00	1.80	3	
		15285-T28	6.00	3.00	4	







