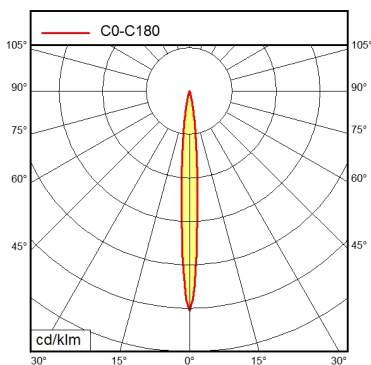
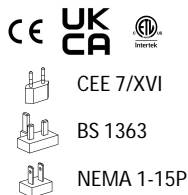
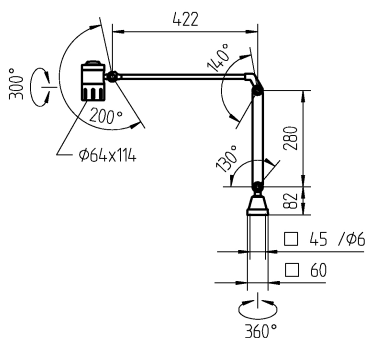


luminaire sur bras articulés SPOT LED MCBFL 3 N

112463007-00091662



Equipement

Appareillage

Tension d'alimentation

Puissance absorbée

Flux lumineux de l'éclairage

Efficacité lumineuse du luminaire

type de lumière/couleur clair

Température de couleur

Indice de rendu des couleurs

Répartition de la lumière

Indice de protection

Classe de protection

Technique

Commande

boîtier

Protection

bras

Poids (net)

Cordon d'alimentation

Fixation

Accessoire

Température ambiante maximale

Particularités

LED

transformateur électronique intégré dans la fiche
100 - 240 V; Wechselstrom (AC); 50 Hz; 60 Hz

env. 7 W

approx. 400 lm

env. 57 lm/W

blanc lumière du jour

env. 5.400 K

IRC > 72

à faisceau étroit; directe

IP 20

II

commutable; pas de saisie

interrupteur rotatif

aluminium; anodisé; noir

Verre borosilicate

noir

ca. 1,7 kg

ca. 3,5 m; Fiche secteur; CEE 7/XVI; BS 1363; NEMA
1-15P

pince pour fixation sur table (accessoire); équerre
murale (accessoire); embase à visser (inclus);
fixation magnétique (accessoire)
Fiche secteur de remplacement

25 °C

Spot avec angle de diffusion 10°