



15285-

SWISS MADE 



15285-B

15285-D

15285-140.92

15285-93C



 BERGEON
 MANUFACTURED

Potences à river et à chasser, en mallette

Canon de guidage Ø 4.7 mm. Tous les rivoirs et tasseaux sont logés dans la valise, chaque rivoir est numéroté.

- **15285-B:** Potence à river, en fonte injectée, avec 50 rivoirs et 10 tasseaux, sans socle.
- **15285-D:** Potence à river, en fonte injectée, avec 100 rivoirs et 20 tasseaux, avec socle.
- **15285-93C:** Potence à river et à chasser STAR, en fonte usinée, avec 120 rivoirs et 24 tasseaux, avec socle.
- **15285-140.92:** Potence à river et à chasser STAR, en fonte usinée, avec 105 rivoirs, 12 poussoirs et 25 tasseaux, avec socle.

Triebnietmaschinen zum Nieten und Einpressen, in Koffer

Führungsbuchse Ø 4.7 mm. Alle Punzen und Ambösschen sind in einem Koffer eingelassen, jeder Punzen ist nummeriert.

- **15285-B:** Triebnietmaschine, aus Spritzguss, mit 50 Punzen und 10 Ambösschen, ohne Sockel.
- **15285-D:** Triebnietmaschine, aus Spritzguss, mit 100 Punzen und 20 Ambösschen, mit Sockel.
- **15285-93C:** STAR Triebnietmaschine zum Nieten und Einpressen, aus bearbeitetem Guss, mit 120 Punzen und 24 Ambösschen, mit Sockel.
- **15285-140.92:** STAR Triebnietmaschine zum Nieten und Einpressen, aus bearbeitetem Guss, mit 105 Punzen, 12 Presstempeln und 15 Ambösschen, mit Sockel.

Rivoirs, poussoirs et tasseaux pour potences à river 15285

Ils conviennent également à d'autres potences à river, dont les potences STAR.

Tige: Ø 4.7 mm / longueur 86 mm








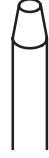


Punzen, Presstempel und Ambossen für Triebnietmaschinen 15285










Sie eignen sich auch für andere Triebnietmaschinen, Dazu gehören auch die STAR-Triebnietmaschinen.












Schaft: Ø 4,7 mm / Länge 86 mm
















15285-...

SWISS MADE 

					
			mm	mm	g
Rivoir en acier argent, à centrer <i>Zentrierpunze aus Silberstahl</i>		15285-001	4.70		11
Rivoir en acier argent, à élargir les bras de balanciers <i>Punze aus Silberstahl, zum Verlängern der Pendelarme</i>		15285-016			11
Rivoir en acier argent, à allonger les bras de balanciers <i>Punze aus Silberstahl, zum Verlängern der Unruharme</i>		15285-019			11
Rivoir en acier argent, plat <i>Punze aus Silberstahl, flach</i>		15285-023	4.50		11
		15285-024	4.00		11
		15285-025	3.70		11
		15285-026	3.30		11
		15285-027	3.00		11
		15285-028	2.70		11
		15285-029	2.30		11
		15285-030	2.00		11
		15285-031	1.70		11
		15285-032	1.50		11
		15285-033	1.20		11
15285-034	1.00		11		
Rivoir en acier argent, rond <i>Punze aus Silberstahl, rund</i>		15285-035	4.50		11
		15285-036	4.00		11
		15285-037	3.70		11
		15285-038	3.30		11
		15285-039	3.00		11
		15285-040	2.70		11
		15285-041	2.30		11
		15285-042	2.00		11
		15285-043	1.70		11
		15285-044	1.50		11
		15285-045	1.20		11
		15285-046	1.00		11
		Rivoir en acier argent, percé, trous en croix tournés <i>Punze aus Silberstahl, gebohrt, gedrehtes Kreuzloch</i>		15285-047	2.80
15285-048	2.50			1.00	11
15285-049	2.20			0.80	11
15285-050	1.80			0.60	11
15285-051	1.50			0.50	11
15285-052	1.20			0.40	11

							
			mm	mm	g		
Rivoir en acier argent, percé, trous en croix rabattus <i>Punze aus Silberstahl, gebohrt, umgeklapptes Kreuzloch</i>		15285-053	2.80	1.20	11		
		15285-054	2.50	1.00	11		
		15285-055	2.20	0.80	11		
		15285-056	1.80	0.60	11		
		15285-057	1.50	0.50	11		
		15285-058	1.20	0.40	11		
Rivoir en acier argent, plat, percé <i>Punze aus Silberstahl, flach, gebohrt</i>		15285-065	4.50	2.20	11		
		15285-066	4.00	2.00	11		
		15285-067	3.70	1.70	11		
		15285-068	3.30	1.50	11		
		15285-068A	3.10	1.30	11		
		15285-069	3.00	1.20	11		
		15285-069A	2.85	1.10	11		
		15285-070	2.70	1.00	11		
		15285-070A	2.50	0.90	11		
		15285-071	2.30	0.80	11		
		15285-072	2.00	0.70	11		
		15285-073	1.70	0.60	11		
		15285-074	1.50	0.50	11		
		15285-075	1.20	0.40	11		
15285-076	1.00	0.30	11				
Rivoir en acier argent, grandes moyennes, percé <i>Punze aus Silberstahl, Minutenrad, gebohrt</i>		15285-077	4.50	1.50	11		
		15285-079	4.50	1.20	11		
		15285-081	4.50	1.00	11		
		15285-083	4.50	0.80	11		
		15285-084	4.50	0.70	11		
		15285-085	4.50	0.60	11		
		Rivoir en acier argent, concave, percé <i>Punze aus Silberstahl, rund, gebohrt</i>		15285-086	3.50	1.20	11
				15285-087	3.20	1.10	11
15285-088	3.00			1.00	11		
15285-089	2.80			0.90	11		
15285-090	2.40			0.80	11		
15285-091	2.00			0.70	11		
15285-092	1.80			0.60	11		
15285-093	1.60			0.50	11		
15285-094	1.40			0.40	11		
Rivoir en acier argent, ellipse, percé <i>Punze aus Silberstahl, ellipse, gebohrt</i>				15285-095	4.00	1.50	11
		15285-097	2.50	1.10	11		

					
			mm	mm	g
Rivoir en acier argent, rond, percé <i>Punze aus Silberstahl, rund, gebohrt</i>		15285-099	4.50	2.20	11
		15285-100	4.00	2.00	11
		15285-101	3.70	1.70	11
		15285-102	3.30	1.50	11
		15285-102A	3.10	1.30	11
		15285-103	3.00	1.20	11
		15285-103A	2.85	1.10	11
		15285-104	2.70	1.00	11
		15285-104A	2.50	0.90	11
		15285-105	2.30	0.80	11
		15285-106	2.00	0.70	11
		15285-107	1.70	0.60	11
		15285-108	1.50	0.50	11
15285-109	1.20	0.40	11		
15285-110	1.00	0.30	11		
Rivoir en acier argent, à chasser les vis et les tiges cassées <i>Punze aus Silberstahl, zum Austreiben von abgebrochenen Schrauben und Stäben</i>		15285-111	1.50		11
		15285-112	1.20		11
		15285-113	1.00		11
		15285-114	0.90		11
		15285-115	0.80		11
		15285-116	0.70		11
		15285-117	0.60		11
		15285-118	0.50		11
		15285-118A	0.45		11
Rivoir en acier argent, concave et percé avec fraisure <i>Punze aus Silberstahl, ausgehöhlt und gebohrt mit Ausfräsung</i>		15285-119	3.50	1.20	11
		15285-120	3.20	1.10	11
		15285-121	3.00	1.00	11
		15285-123	2.40	0.80	11
		15285-125	1.80	0.60	11
		15285-126	1.40	0.40	11
Rivoir en acier argent, pointu, percé <i>Punze aus Silberstahl, spitz und gebohrt</i>		15285-127	2.30	1.90	11
		15285-128	2.10	1.70	11
		15285-129	1.90	1.50	11
		15285-130	1.60	1.20	11
		15285-130A	1.50	1.10	11
		15285-131	1.40	1.00	11
		15285-131A	1.30	0.90	11
		15285-132	1.20	0.80	11
15285-132A	1.10	0.70	11		
Rivoir en acier argent, triangulaire <i>Punze aus Silberstahl, dreieckig</i>		15285-133	3.20		11
		15285-134	2.20		11
		15285-135	1.20		11
Rivoir en acier argent, plat, percé, fendu en X <i>Punze aus Silberstahl, flach, gebohrt, X-förmig geschlitzt</i>		15285-136	3.00	1.20	11
Rivoir en laiton, plat <i>Punze aus Messing, flach</i>		15285-139	4.00		12
		15285-140	3.00		12
		15285-141	1.70		12

					
			mm	mm	g
Rivoir en laiton, plat, percé <i>Punze aus Messing, flach, gebohrt</i>		15285-142	3.00	1.20	12
		15285-143	2.00	0.70	12
		15285-144	1.20	0.40	12
Poussoir en acier argent, plat, percé <i>Presstempel aus Silberstahl, flach, gebohrt</i>		15285-145	0.65	0.10	11
		15285-146	0.75	0.20	11
		15285-147	0.85	0.30	11
		15285-148	0.95	0.45	11
		15285-149	1.05	0.50	11
		15285-150	1.15	0.50	11
		15285-151	1.25	0.60	11
		15285-152	1.45	0.70	11
		15285-153	1.75	0.80	11
		15285-154	1.95	1.00	11
		15285-155	2.55	1.20	11
		15285-156	2.95	1.50	11
		Tasseau en acier trempé, plat <i>Amboss aus gehärtetem Stahl, flach</i>		15285-T01	9.00
15285-T02	4.50				3
15285-T03	3.50				2
15285-T04	2.50				2
15285-T05	1.00				2
Tasseau en acier trempé, plat, percé <i>Amboss aus gehärtetem Stahl, flach, gebohrt</i>		15285-T06	6.00	2.00	2
		15285-T07	4.70	1.50	2
		15285-T08	3.50	1.00	2
		15285-T09	2.50	0.70	2
15285-T10	2.00	0.40	2		
Tasseau en acier trempé, ellipse percé <i>Amboss aus gehärtetem Stahl, ellipse, gebohrt</i>		15285-T11	4.70	1.25	3
		15285-T12	3.50	1.00	2
Tasseau en acier trempé, bombé <i>Amboss aus gehärtetem Stahl, gewölbt</i>		15285-T13	4.50		3
		15285-T14	3.50		2
		15285-T15	2.50		2
		15285-T16	1.50		1
Tasseau en acier trempé, concave, percé <i>Amboss aus gehärtetem Stahl, vertieft, ausgehöhlt, gebohrt</i>		15285-T17	9.00	2.00	5
		15285-T18	6.00	1.50	4
		15285-T19	4.70	2.00	3
Tasseau en acier trempé, creusé <i>Amboss aus gehärtetem Stahl, vertieft</i>		15285-T20	4.00	3.50	2
		15285-T21	3.00	2.50	2
		15285-T22	2.50	2.00	2
15285-T23	2.00	1.50	2		
Tasseau en laiton, plat, percé <i>Amboss aus Messing, flach, gebohrt</i>		15285-T24	9.00	2.00	5
Tasseau en acier trempé, chasse-vis <i>Amboss aus gehärtetem Stahl, zum Ausschlagen von Schrauben</i>		15285-T25	1.50		2
Tasseau en acier trempé, chasse-vis, percé <i>Amboss aus gehärtetem Stahl, zum Ausschlagen von Schrauben, gebohrt</i>		15285-T26	3.00	1.00	2
		15285-T27	4.00	1.80	3
		15285-T28	6.00	3.00	4

15285-140 92	15285-93C	15285-B	15285-D
--------------	-----------	---------	---------

•	•	•	•
•	•	•	•
•	•	•	•
•	•	•	•
•	•	•	•
•	•	•	•
•	•	•	•
•	•	•	•
•	•	•	•
•	•	•	•
•	•	•	•
•	•		•
	•		
	•		•
•	•		
•	•	•	•
•	•	•	•
•	•	•	•
•	•	•	•
•	•	•	•
•	•	•	•
•	•	•	•
•	•	•	•
•	•		
•	•		
•	•	•	•
•	•	•	•
•	•	•	•
•	•	•	•
•	•	•	•
•	•	•	•
•	•	•	•
•	•	•	•
•	•	•	•
•	•	•	•
•	•	•	•
•	•	•	•
•	•	•	•
•	•	•	•
•	•	•	•
•	•	•	•

NEW	\emptyset	\odot
	mm	mm

15285-068	3.30	1.50
15285-068A	3.10	1.30
15285-069	3.00	1.20
15285-069A	2.85	1.10
15285-070	2.70	1.00
15285-070A	2.50	0.90
15285-071	2.30	0.80
15285-072	2.00	0.70
15285-073	1.70	0.60
15285-074	1.50	0.50
15285-075	1.20	0.40
15285-076	1.00	0.30
15285-077	4.50	1.50
15285-079	4.50	1.20
15285-081	4.50	1.00
15285-083	4.50	0.80
15285-084	4.50	0.70
15285-085	4.50	0.60
15285-086	3.50	1.20
15285-087	3.20	1.10
15285-088	3.00	1.00
15285-089	2.80	0.90
15285-090	2.40	0.80
15285-091	2.00	0.70
15285-092	1.80	0.60
15285-093	1.60	0.50
15285-094	1.40	0.40
15285-095	4.00	1.50
15285-097	2.50	1.10
15285-099	4.50	2.20
15285-100	4.00	2.00
15285-101	3.70	1.70
15285-102	3.30	1.50
15285-102A	3.10	1.30
15285-103	3.00	1.20
15285-103A	2.85	1.10
15285-104	2.70	1.00

STAR	\emptyset	\odot
	mm	mm

4765 NO 68	3.30	1.50
4765 NO 68 A	3.10	1.30
4765 NO 69	3.00	1.20
4765 NO 69 A	2.85	1.10
4765 NO 70	2.70	1.00
4765 NO 70 A	2.50	0.90
4765 NO 71	2.30	0.80
4765 NO 72	2.00	0.70
4765 NO 73	1.70	0.60
4765 NO 74	1.50	0.50
4765 NO 75	1.20	0.40
4765 NO 76	1.00	0.30
4765 NO 77	4.50	1.50
4765 NO 79	4.50	1.20
4765 NO 81	4.50	1.00
4765 NO 83	4.50	0.80
4765 NO 84	4.50	0.70
4765 NO 85	4.50	0.60
4765 NO 86	3.50	1.20
4765 NO 87	3.20	1.10
4765 NO 88	3.00	1.00
4765 NO 89	2.80	0.90
4765 NO 90	2.40	0.80
4765 NO 91	2.00	0.70
4765 NO 92	1.80	0.60
4765 NO 93	1.60	0.50
4765 NO 94	1.40	0.40
4765 NO 95	4.00	1.50
4765 NO 97	2.50	1.10
4765 NO 99	4.50	2.20
4765 NO 100	4.00	2.00
4765 NO 101	3.70	1.70
4765 NO 102	3.30	1.50
4765 NO 102 A	3.10	1.30
4765 NO 103	3.00	1.20
4765 NO 103 A	2.85	1.10
4765 NO 104	2.70	1.00

Old BERGEON	\emptyset	\odot
	mm	mm

5285-218	2.60	1.60
5285-217	2.50	1.50
5285-216	2.40	1.40
5285-215	2.30	1.30
5285-214	2.20	1.20
5285-213	2.10	1.10
5285-212	2.00	1.00
5285-211	1.90	0.90
5285-210	1.80	0.80
5285-209	1.75	0.75
5285-208	1.70	0.70
5285-207	1.65	0.65
5285-206	1.60	0.60
5285-205	1.55	0.55
5285-204	1.50	0.50
5285-203	1.45	0.45
5285-202	1.40	0.40
5285-201	1.35	0.35
5285-200	1.30	0.30
5285-247	4.00	2.00
5285-246	3.80	1.80
5285-245	3.70	1.60
5285-244	3.60	1.40
5285-243	3.40	1.20
5285-242	3.20	1.00
5285-241	3.00	0.90
5285-240	2.80	0.80
5285-239	2.60	0.70
5285-238	2.40	0.60
5285-237	2.20	0.50
5285-236	2.10	0.45
5285-235	2.00	0.40
5285-272	3.50	2.50
5285-271	3.20	2.20
5285-270	3.00	2.00
5285-268	2.60	1.60
5285-269	2.80	1.80
5285-267	2.50	1.50
5285-266	2.40	1.40
5285-265	2.30	1.30
5285-264	2.20	1.20
5285-263	2.10	1.10
5285-262	2.00	1.00
5285-261	1.95	0.95

15285-140-92	15285-93C	15285-B	15285-D
---------------------	------------------	----------------	----------------

•			•
•			
•			•
•			
•			•
•			
•			•
•			
•			•
•			
•			•
•			

•	•	•	•
•	•		•
•	•	•	•
•	•		•
•	•		•
•	•	•	•
•	•	•	•
•	•	•	•
•	•		•
•	•		•
	•		•
•	•	•	•
	•		•
	•		
•	•	•	•
•	•		•
•	•		•
•	•		•
•	•	•	•
•	•		•
•	•		•
•	•	•	•
•	•		•
•	•		•
•	•	•	•
•	•		•
•	•		•

NEW		
	mm	mm


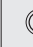
15285-145	0.65	0.10
15285-146	0.75	0.20
15285-147	0.85	0.30
15285-148	0.95	0.45
15285-149	1.05	0.50
15285-150	1.15	0.50
15285-151	1.25	0.60
15285-152	1.45	0.70
15285-153	1.75	0.80
15285-154	1.95	1.00
15285-155	2.55	1.20
15285-156	2.95	1.50

15285-T01	9.00	
15285-T02	4.50	
15285-T03	3.50	
15285-T04	2.50	
15285-T05	1.00	
15285-T06	6.00	2.00
15285-T07	4.70	1.50
15285-T08	3.50	1.00
15285-T09	2.50	0.70
15285-T10	2.00	0.40
15285-T11	4.70	1.25
15285-T12	3.50	1.00
15285-T13	4.50	
15285-T14	3.50	
15285-T15	2.50	
15285-T16	1.50	
15285-T17	9.00	2.00
15285-T18	6.00	1.50
15285-T19	4.70	2.00
15285-T20	4.00	3.50
15285-T21	3.00	2.50
15285-T22	2.50	2.00
15285-T23	2.00	1.50
15285-T24	9.00	2.00
15285-T25	1.50	
15285-T26	3.00	1.00
15285-T27	4.00	1.80
15285-T28	6.00	3.00

STAR		
	mm	mm

4765-PP-0.65	0.65	0.10
4765-PP-0.75	0.75	0.20
4765-PP-0.85	0.85	0.30
4765-PP-0.95	0.95	0.45
4765-PP-1.05	1.05	0.50
4765-PP-1.15	1.15	0.50
4765-PP-1.25	1.25	0.60
4765-PP-1.45	1.45	0.70
4765-PP-1.75	1.75	0.80
4765-PP-1.95	1.95	1.00
4765-PP-2.55	2.55	1.20
4765-PP-2.95	2.95	1.50

4765 NO 1	9.00	
4765 NO 2	4.50	
4765 NO 3	3.50	
4765 NO 4	2.50	
4765 NO 5	1.00	
4765 NO 6	6.00	2.00
4765 NO 7	4.70	1.50
4765 NO 8	3.50	1.00
4765 NO 9	2.50	0.70
4765 NO 10	2.00	0.40
4765 NO 11	4.70	1.25
4765 NO 12	3.50	1.00
4765 NO 13	4.50	
4765 NO 14	3.50	
4765 NO 15	2.50	
4765 NO 16	1.50	
4765 NO 17	9.00	2.00
4765 NO 18	6.00	1.50
4765 NO 19	4.70	2.00
4765 NO 20	4.00	3.50
4765 NO 21	3.00	2.50
4765 NO 22	2.50	2.00
4765 NO 23	2.00	1.50
4765 NO 24	9.00	2.00
4765 NO 25	1.50	
4765 NO 26	3.00	1.00
4765 NO 27	4.00	1.80
4765 NO 28	6.00	3.00

Old BERGEON		
	mm	mm

5285-305	9.00	
5285-304	7.00	
5285-303	5.00	
5285-303	5.00	
5285-302	4.00	
5285-301	3.00	
5285-300	2.00	
5285-310	7.50	3.50
5285-309	5.00	3.00
5285-308	4.00	2.00
5285-307	3.00	1.50
5285-306	2.00	1.00
5285-313	7.00	1.80
5285-312	5.00	
5285-311	3.00	
5285-316	7.00	
5285-315	5.00	??
5285-314	3.00	??
5285-317	6.00	3.00
5285-318	5.00	
5285-319	7.00	2.00
5285-306	2.00	1.00
5285-308	4.00	2.00
5285-309	5.00	3.00

• + 15 alésoirs 30522-A (Ø 0.69 - 2.99 mm), 2 fraises aux doigts 30006 (Ø 2 et 4 mm), 6 poussoirs à pompe 30523-1 (Ø 0.65 - 2.55 mm) et une broche 30006-B.
+ 15 Reibahlen 30522-A (Ø 0.69 - 2.99 mm), 2 Senker zum Entgraten 30006 (Ø 2 et 4 mm), 6 federnde Presstempel 30523-1 (Ø 0.65 - 2.55 mm) und 1 Brosche 30006-B.



15285-

SWISS MADE 



Staking tools and friction jewellery outfit, in a case

Guiding canon Ø 4.7 mm. All punches and stakes are fitted in the case, each punch is numbered.

- **15285-B:** Staking tool, made of die-cast alloy, with 50 punches and 10 stakes, without base.
- **15285-D:** Staking tool, made of die-cast alloy, with 100 punches and 20 stakes, with base.
- **15285-93C:** STAR Staking tool and friction jewellery outfit, made of machined cast alloy, with 120 punches and 24 stakes, with base.
- **15285-140.92:** STAR Staking tool and friction jewellery outfit, made of machined cast alloy, with 105 punches, 12 pushers and 25 stakes, with base.

Máquina dremachadora y a embutir, en una maleta

tubo de guía Ø 4.7 mm. Todos los punzones y tases están colocados en una maleta, cada punzón lleva un número.

- **15285-B:** Máquina remachadora, de fundición inyectada, con 50 punzones y 10 tases, sin zócalo.
- **15285-D:** Máquina remachadora, de fundición inyectada, con 100 punzones y 20 tases, con zócalo.
- **15285-93C:** Máquina remachadora y a embutir STAR, de fundición mecanizado, con 120 punzones y 24 tases, con zócalo.
- **15285-140.92:** Máquina remachadora y a embutir STAR, de fundición mecanizado, con 105 punzones, 12 punzones y 25 tases, con zócalo.



Punches, pushers and stake for staking tool 15285

They are also suitable for other staking tools, including the STAR riveting tools.

Shank: Ø 4.7 mm / length 86 mm





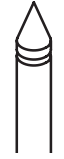


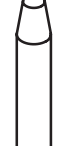
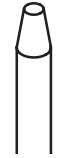
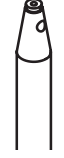
15285-...







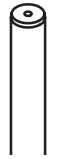

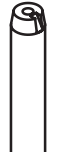
SWISS MADE 








Punzones, pulsadores y tásas para prensas remachadoras 15285












También son adecuados para otras prensas remachadoras, incluidos las remachadoras STAR.

Eje: Ø 4,7 mm / longitud 86 mm

					
			mm	mm	g
Silver steel punch, to centre <i>Punzón de acero plateado, para centrar</i>		15285-001	4.70		11
Silver steel punch, to widen the balance's arms <i>Punzón de acero plateado, para los brazos de volantes</i>		15285-016			11
Silver steel punch, to extend the balance's arms <i>Punzón de acero plateado, para extender los brazos de volantes</i>		15285-019			11
Silver steel punch, flat <i>Punzón de acero plateado, plano</i>		15285-023	4.50		11
		15285-024	4.00		11
		15285-025	3.70		11
		15285-026	3.30		11
		15285-027	3.00		11
		15285-028	2.70		11
		15285-029	2.30		11
		15285-030	2.00		11
		15285-031	1.70		11
		15285-032	1.50		11
		15285-033	1.20		11
15285-034	1.00		11		
Silver steel punch, round <i>Punzón de acero plateado, redondo</i>		15285-035	4.50		11
		15285-036	4.00		11
		15285-037	3.70		11
		15285-038	3.30		11
		15285-039	3.00		11
		15285-040	2.70		11
		15285-041	2.30		11
		15285-042	2.00		11
		15285-043	1.70		11
		15285-044	1.50		11
		15285-045	1.20		11
		15285-046	1.00		11
Silver steel punch, drilled, turned cross hole <i>Punzón de acero plateado, agujerado, agujero en cruz torneado</i>		15285-047	2.80	1.20	11
		15285-048	2.50	1.00	11
		15285-049	2.20	0.80	11
		15285-050	1.80	0.60	11
		15285-051	1.50	0.50	11
		15285-052	1.20	0.40	11

							
			mm	mm	g		
Silver steel punch, drilled, inverted cross hole <i>Punzón de acero plateado, agujerado, agujero en cruz invertido</i>		15285-053	2.80	1.20	11		
		15285-054	2.50	1.00	11		
		15285-055	2.20	0.80	11		
		15285-056	1.80	0.60	11		
		15285-057	1.50	0.50	11		
		15285-058	1.20	0.40	11		
Silver steel punch, flat, drilled <i>Punzón de acero plateado, plano, agujerado</i>		15285-065	4.50	2.20	11		
		15285-066	4.00	2.00	11		
		15285-067	3.70	1.70	11		
		15285-068	3.30	1.50	11		
		15285-068A	3.10	1.30	11		
		15285-069	3.00	1.20	11		
		15285-069A	2.85	1.10	11		
		15285-070	2.70	1.00	11		
		15285-070A	2.50	0.90	11		
		15285-071	2.30	0.80	11		
		15285-072	2.00	0.70	11		
		15285-073	1.70	0.60	11		
Silver steel punch, center wheelsdrilled <i>Punzón de acero plateado, ruedas de centro, agujerado</i>		15285-077	4.50	1.50	11		
		15285-079	4.50	1.20	11		
		15285-081	4.50	1.00	11		
		15285-083	4.50	0.80	11		
		15285-084	4.50	0.70	11		
		15285-085	4.50	0.60	11		
		Silver steel punch, concave, drilled <i>Punzón de acero plateado, cóncavo, agujerado</i>		15285-086	3.50	1.20	11
				15285-087	3.20	1.10	11
15285-088	3.00			1.00	11		
15285-089	2.80			0.90	11		
15285-090	2.40			0.80	11		
15285-091	2.00			0.70	11		
15285-092	1.80			0.60	11		
15285-093	1.60			0.50	11		
15285-094	1.40			0.40	11		
Silver steel punch, ellipse, drilled <i>Punzón de acero plateado, ellipse, agujerado</i>				15285-095	4.00	1.50	11
		15285-097	2.50	1.10	11		

			∅	∅	⚖
			mm	mm	g
Silver steel punch, round, drilled <i>Punzón de acero plateado, redondo, agujero</i>		15285-099	4.50	2.20	11
		15285-100	4.00	2.00	11
		15285-101	3.70	1.70	11
		15285-102	3.30	1.50	11
		15285-102A	3.10	1.30	11
		15285-103	3.00	1.20	11
		15285-103A	2.85	1.10	11
		15285-104	2.70	1.00	11
		15285-104A	2.50	0.90	11
		15285-105	2.30	0.80	11
		15285-106	2.00	0.70	11
		15285-107	1.70	0.60	11
		15285-108	1.50	0.50	11
		15285-109	1.20	0.40	11
15285-110	1.00	0.30	11		
Silver steel punch, Stake, to drive out broken screws and rods <i>Punzón de acero plateado, para sacar tornillos y varillas rotas</i>		15285-111	1.50		11
		15285-112	1.20		11
		15285-113	1.00		11
		15285-114	0.90		11
		15285-115	0.80		11
		15285-116	0.70		11
		15285-117	0.60		11
		15285-118	0.50		11
		15285-118A	0.45		11
Silver steel punch, hollowed and drilled with countersink <i>Punzón de acero plateado, vaciado y agujero con avellanador</i>		15285-119	3.50	1.20	11
		15285-120	3.20	1.10	11
		15285-121	3.00	1.00	11
		15285-123	2.40	0.80	11
		15285-125	1.80	0.60	11
		15285-126	1.40	0.40	11
		15285-127	2.30	1.90	11
Silver steel punch, pointed, drilled <i>Punzón de acero plateado, puntiagudo, agujero</i>		15285-128	2.10	1.70	11
		15285-129	1.90	1.50	11
		15285-130	1.60	1.20	11
		15285-130A	1.50	1.10	11
		15285-131	1.40	1.00	11
		15285-131A	1.30	0.90	11
		15285-132	1.20	0.80	11
		15285-132A	1.10	0.70	11
		15285-133	3.20		11
Silver steel punch, triangular <i>Punzón de acero plateado, triangular</i>		15285-134	2.20		11
		15285-135	1.20		11
Silver steel punch, flat, drilled, X-slit <i>Punzón de acero plateado, agujero, plano, ranura en X</i>		15285-136	3.00	1.20	11
Brass punch, flat <i>Punzón de latón, plano</i>		15285-139	4.00		12
		15285-140	3.00		12
		15285-141	1.70		12

			∅	∅	⚖		
			mm	mm	g		
Brass punch, flat, drilled <i>Punzón de latón, plano, agujero</i>		15285-142	3.00	1.20	12		
		15285-143	2.00	0.70	12		
		15285-144	1.20	0.40	12		
Silver steel pusher, flat, drilled <i>Pulsadore de acero plateado, plano, agujero</i>		15285-145	0.65	0.10	11		
		15285-146	0.75	0.20	11		
		15285-147	0.85	0.30	11		
		15285-148	0.95	0.45	11		
		15285-149	1.05	0.50	11		
		15285-150	1.15	0.50	11		
		15285-151	1.25	0.60	11		
		15285-152	1.45	0.70	11		
		15285-153	1.75	0.80	11		
		15285-154	1.95	1.00	11		
		15285-155	2.55	1.20	11		
		15285-156	2.95	1.50	11		
		Hardened steel stake, flat <i>Tás de acero endurecido, plano</i>		15285-T01	9.00		5
				15285-T02	4.50		3
15285-T03	3.50				2		
15285-T04	2.50				2		
15285-T05	1.00				2		
Hardened steel stake, flat, drilled <i>Tás de acero endurecido, plano, agujero</i>		15285-T06	6.00	2.00	2		
		15285-T07	4.70	1.50	2		
		15285-T08	3.50	1.00	2		
		15285-T09	2.50	0.70	2		
		15285-T10	2.00	0.40	2		
Hardened steel stake, elliptical, drilled <i>Tás de acero endurecido, elíptico, agujero</i>		15285-T11	4.70	1.25	3		
		15285-T12	3.50	1.00	2		
Hardened steel stake, domed <i>Tás de acero endurecido, bombeado</i>		15285-T13	4.50		3		
		15285-T14	3.50		2		
		15285-T15	2.50		2		
		15285-T16	1.50		1		
Stake made of hardened steel, curved, hollowed and drill <i>Tás de acero endurecido, hueco, vaciado y agujero</i>		15285-T17	9.00	2.00	5		
		15285-T18	6.00	1.50	4		
		15285-T19	4.70	2.00	3		
Hardened steel stake, curved <i>Tás de acero endurecido, hueco</i>		15285-T20	4.00	3.50	2		
		15285-T21	3.00	2.50	2		
		15285-T22	2.50	2.00	2		
		15285-T23	2.00	1.50	2		
Brass stake, flat, drilled <i>Tás de latón, plano, agujero</i>		15285-T24	9.00	2.00	5		
Hardened steel stake, for removing screws <i>Tás de acero endurecido, para sacar los tornillos</i>		15285-T25	1.50		2		
Hardened steel stake, for removing screws, drilled <i>Tás de acero endurecido, para sacar los tornillos, agujero</i>		15285-T26	3.00	1.00	2		
		15285-T27	4.00	1.80	3		
		15285-T28	6.00	3.00	4		

15285-140-92	15285-93C	15285-B	15285-D
---------------------	------------------	----------------	----------------

•			•
•			
•			•
•			
•			•
•			•
•			
•			•
•			•
•			•
•			•
•			•
•			•
•			•
•			•

•	•	•	•
•	•	•	•
•	•	•	•
•	•	•	•
•	•	•	•
•	•	•	•
•	•	•	•
•	•	•	•
•	•	•	•
•	•	•	•
•	•	•	•
•	•	•	•
•	•	•	•
•	•	•	•
•	•	•	•
•	•	•	•
•	•	•	•
•	•	•	•
•	•	•	•
•	•	•	•
•	•	•	•
•	•	•	•
•	•	•	•
•	•	•	•
•	•	•	•
•	•	•	•
•	•	•	•
•	•	•	•
•	•	•	•

NEW		
	mm	mm

15285-145	0.65	0.10
15285-146	0.75	0.20
15285-147	0.85	0.30
15285-148	0.95	0.45
15285-149	1.05	0.50
15285-150	1.15	0.50
15285-151	1.25	0.60
15285-152	1.45	0.70
15285-153	1.75	0.80
15285-154	1.95	1.00
15285-155	2.55	1.20
15285-156	2.95	1.50

15285-T01	9.00	
15285-T02	4.50	
15285-T03	3.50	
15285-T04	2.50	
15285-T05	1.00	
15285-T06	6.00	2.00
15285-T07	4.70	1.50
15285-T08	3.50	1.00
15285-T09	2.50	0.70
15285-T10	2.00	0.40
15285-T11	4.70	1.25
15285-T12	3.50	1.00
15285-T13	4.50	
15285-T14	3.50	
15285-T15	2.50	
15285-T16	1.50	
15285-T17	9.00	2.00
15285-T18	6.00	1.50
15285-T19	4.70	2.00
15285-T20	4.00	3.50
15285-T21	3.00	2.50
15285-T22	2.50	2.00
15285-T23	2.00	1.50
15285-T24	9.00	2.00
15285-T25	1.50	
15285-T26	3.00	1.00
15285-T27	4.00	1.80
15285-T28	6.00	3.00

STAR		
	mm	mm

4765-PP-0.65	0.65	0.10
4765-PP-0.75	0.75	0.20
4765-PP-0.85	0.85	0.30
4765-PP-0.95	0.95	0.45
4765-PP-1.05	1.05	0.50
4765-PP-1.15	1.15	0.50
4765-PP-1.25	1.25	0.60
4765-PP-1.45	1.45	0.70
4765-PP-1.75	1.75	0.80
4765-PP-1.95	1.95	1.00
4765-PP-2.55	2.55	1.20
4765-PP-2.95	2.95	1.50

4765 NO 1	9.00	
4765 NO 2	4.50	
4765 NO 3	3.50	
4765 NO 4	2.50	
4765 NO 5	1.00	
4765 NO 6	6.00	2.00
4765 NO 7	4.70	1.50
4765 NO 8	3.50	1.00
4765 NO 9	2.50	0.70
4765 NO 10	2.00	0.40
4765 NO 11	4.70	1.25
4765 NO 12	3.50	1.00
4765 NO 13	4.50	
4765 NO 14	3.50	
4765 NO 15	2.50	
4765 NO 16	1.50	
4765 NO 17	9.00	2.00
4765 NO 18	6.00	1.50
4765 NO 19	4.70	2.00
4765 NO 20	4.00	3.50
4765 NO 21	3.00	2.50
4765 NO 22	2.50	2.00
4765 NO 23	2.00	1.50
4765 NO 24	9.00	2.00
4765 NO 25	1.50	
4765 NO 26	3.00	1.00
4765 NO 27	4.00	1.80
4765 NO 28	6.00	3.00

Old BERGEON		
	mm	mm

5285-305	9.00	
5285-304	7.00	
5285-303	5.00	
5285-303	5.00	
5285-302	4.00	
5285-301	3.00	
5285-300	2.00	
5285-310	7.50	3.50
5285-309	5.00	3.00
5285-308	4.00	2.00
5285-307	3.00	1.50
5285-306	2.00	1.00
5285-313	7.00	1.80
5285-312	5.00	
5285-311	3.00	
5285-316	7.00	
5285-315	5.00	??
5285-314	3.00	??
5285-317	6.00	3.00
5285-318	5.00	
5285-319	7.00	2.00
5285-306	2.00	1.00
5285-308	4.00	2.00
5285-309	5.00	3.00

• + 15 reamers 30522-A (Ø 0.69 - 2.99 mm), 2 pins chamferers 30006 (Ø 2 et 4 mm), 6 pump pushers 30523-1 (Ø 0.65 - 2.55 mm) and 1 broach 30006-B.
+ 15 alisadores 30522-A (Ø 0.69 - 2.99 mm), 2 fresas de desbarbar 30006 (Ø 2 et 4 mm), 6 embutidores a muelle 30523-1 (Ø 0.65 - 2.55 mm) y 1 husillo 30006-B.