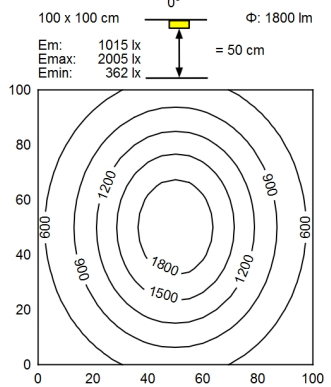
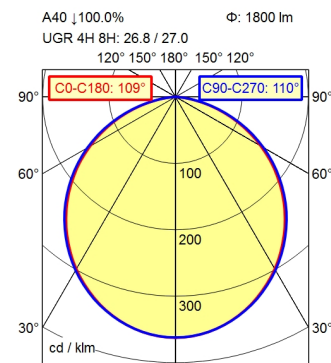
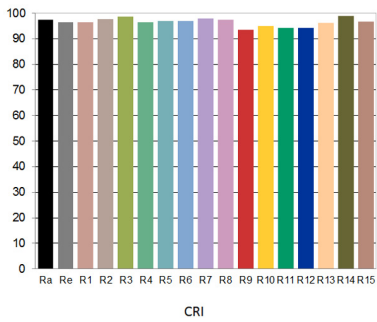
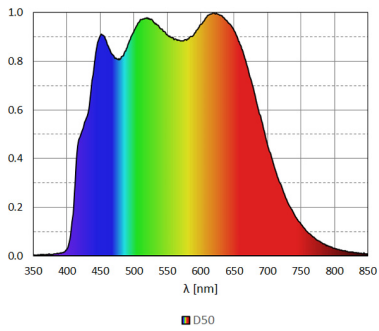


CEE 7/VII



Height (m)	Beam Diameter (m)	Light Intensity (lx)
0.25	0.72	10442
0.50	1.44	2611
0.75	2.16	1160
1.00	2.87	653

<b>Bestückung</b>	LED
<b>Betriebsgerät</b>	Elektronischer Transformator
<b>Anschlusswerte</b>	100 - 240 V; AC; 50 Hz; 60 Hz
<b>Sekundäre Spannung</b>	24 V
<b>Leistungsaufnahme</b>	ca. 38 W
<b>Sek. Leistungsaufnahme</b>	ca. 33 W
<b>Lichtstrom</b>	ca. 2.000 lm
<b>Leuchtenlichtausbeute <sup>1)</sup></b>	ca. 60 lm/W
<b>Lichtart/-farbe</b>	D50 Normlicht; neutralweiß
<b>Farbtemperatur</b>	ca. 5.000 K
<b>Farbwiedergabe</b>	Ra > 95; R9 > 85
<b>Lichtverteilung</b>	direkt
<b>Direktanteil</b>	ca. 100 %
<b>Ausstrahlungswinkel</b>	110°
<b>Farbtoleranz</b>	< 3 SDCM
<b>Max. Leuchtdichte (L65)</b>	<= 23000 cd/m <sup>2</sup>
<b>UGR-Klasse (4H 8H)</b>	<= 28
<b>Schutzart</b>	IP 20
<b>Schutzklasse</b>	I mit Steckernetzteil, III ohne Steckernetzteil
<b>Technik</b>	Touch DIM
<b>Schalter</b>	Multifunktionsstaster
<b>Gehäuse</b>	aluminiumfarben (farblos eloxiert)
<b>Abdeckung</b>	matt; Kunststoff
<b>Gestänge</b>	silbermetallisch
<b>Gelenke</b>	Feder
<b>Gewicht</b>	ca. 2,3 kg
<b>Netzanschlussleitung</b>	ca. 3,4 m; Netzstecker; CEE 7/VII
<b>Befestigung</b>	Tischfuß
<b>Zierkontrast</b>	schwarz



<sup>1)</sup> Bei Leuchten mit separatem Betriebsgerät bezieht sich die Lichtausbeute auf den Leuchtenkopf ohne Betriebsgerät.