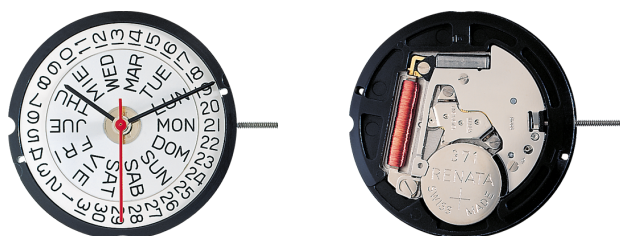


# RONDA powertech 500 und 762E, 763E

Preisgünstige Quarzuhwerke  
für zuverlässige Qualitätsuhren

*Kaliber 517 – 11½'''*



## Produktespezifikationen

Analog-Quarzuhrwerk

Linie		powertech
Kaliber		517
Werkgrösse		11½'''
Version	Swiss Made Swiss Parts	1 Steine / vernickelt 1 Steine / vernickelt
Standard Batterie Laufzeit		45 Monate
Zeigerwerkhöhe		1

## Spezielle Merkmale

- Reparierbares Metalluhrwerk
- Energieeinsparungs-Funktion bei gezogener Stellwelle: Reduktion des Stromverbrauchs um ca. 70%
- Austauschbarkeit: Alle Ausführungen 11½''' mit identischer Werkhöhe 3.00mm und Stellwellenhöhe 1.50mm
- Sehr starker Schrittmotor
- Tag-Datum mit Schnellkorrektur

**Funktionen**

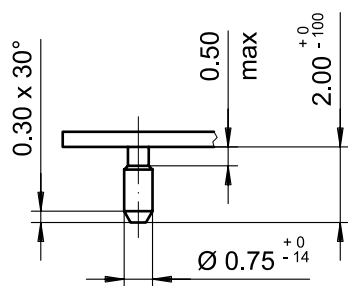
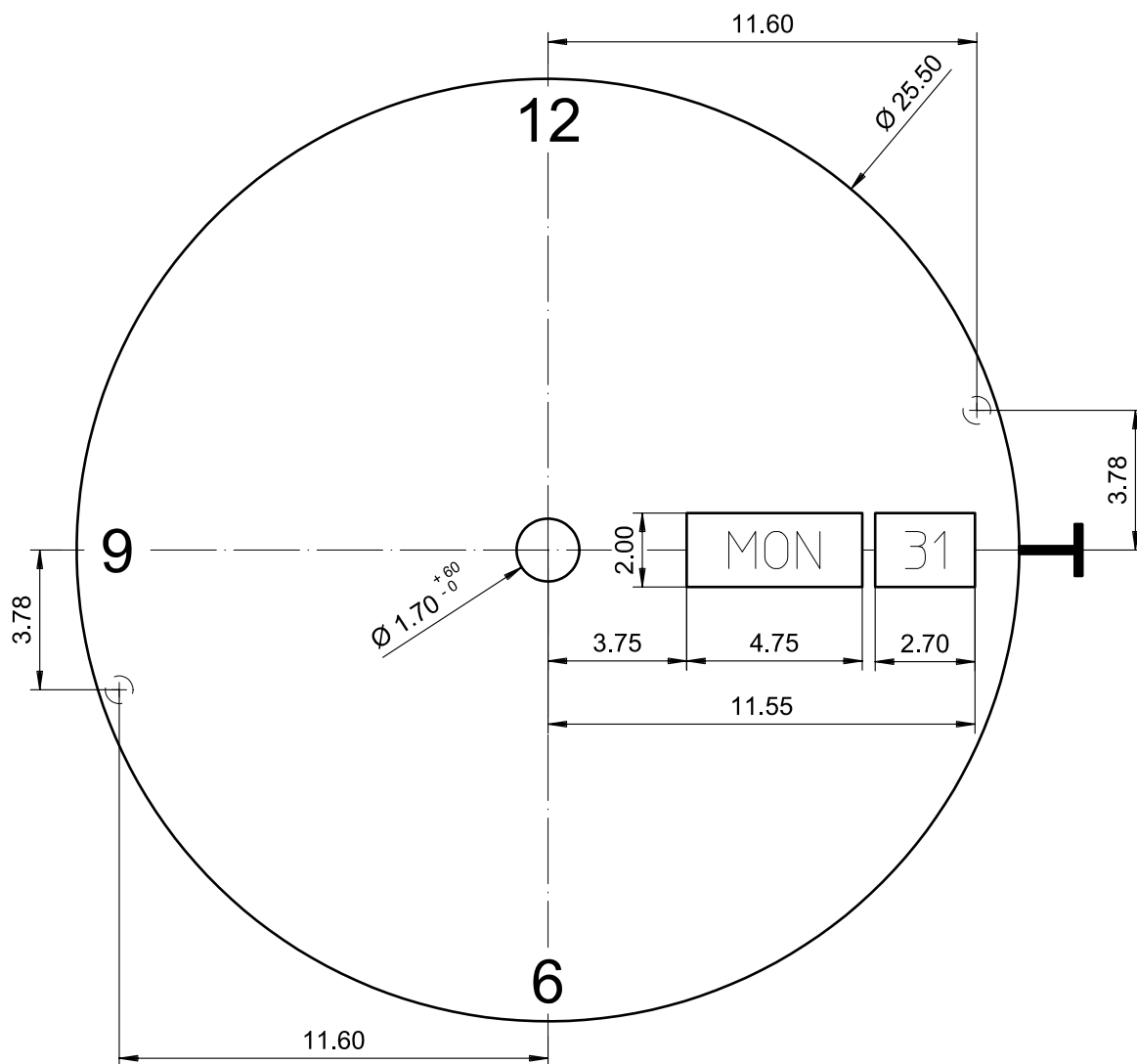
- Tagesanzeige
- Datum
- 3 Zeiger

**Technische Spezifikationen**

Gesamtabmessung	26.00 mm
Werksitz	25.60 mm
Werkhöhe	3.00 mm
Höhe über Standard Batterie	3.25 mm
Höhe der Werkauflage	0.80 mm
Stellwellenhöhe	1.50 mm
Stellwellen-Weg	1.00 mm
Kraft für das Eindrücken der Stellwelle mit geschraubter Krone	N
Stellwelle Gewinde	0.90 mm
Standard Batterie	371
Standard Batterie Laufzeit	45 Monate
Batterie-Spannung	1.5 V
Stromverbrauch – typisch	1.28 µA (Kalender nicht im Eingriff)
Stromverbrauch – max.	1.85 µA (Kalender nicht im Eingriff)
Drehmoment Sekunde – typisch	11 µNm
Drehmoment Minute – typisch	550 µNm
Betriebstemperatur	0 - 50 °C
Momentaner Gang	-10/ +20 Sek/Monat
Magnetfeldabschirmung	18.8 Oe
Schockresistenz	NIHS 91-10







Epaisseur du cadran selon hauteur de l'aiguillage  
 Zifferblattdicke gemäss Zeigerwerkhöhen  
 Dial thickness according to hand fitting heights

Tige	Date	Jour
Stellw.	Datum	Tag
Stem	Date	Day
3H	3H	3H
	<input type="checkbox"/>	<input type="checkbox"/>

Cadran  
 Zifferblatt  
 Dial

11 1/2"

Issued	14 Dez 2007	cw
Modified	11.Sept.2007 ÄA 2684	cm
Released	YES	
Tolerance	+/- 20 µm	
Scale	5 : 1 (A4V)	

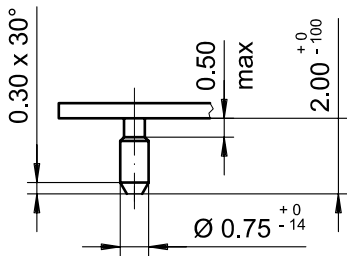
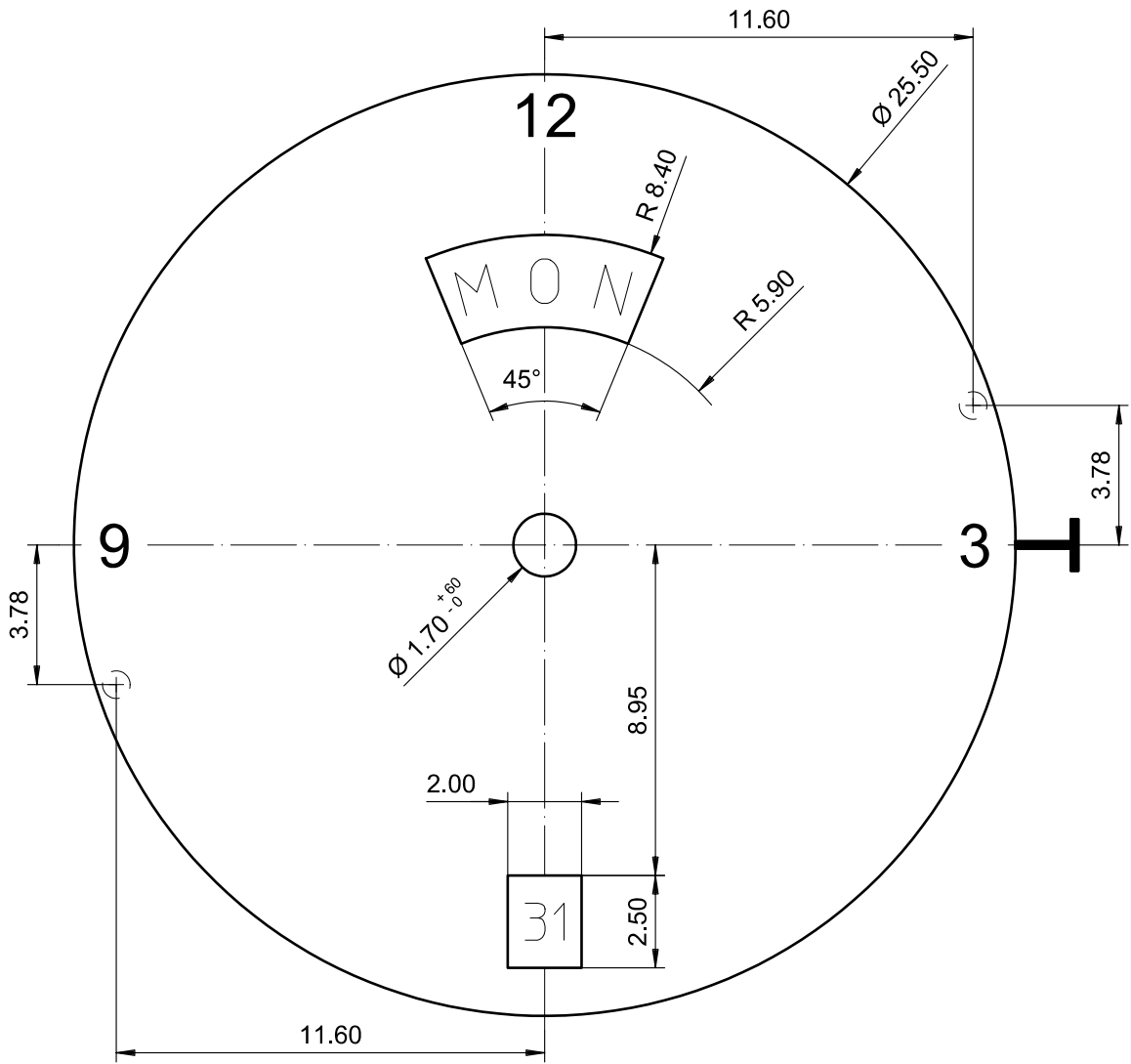
RONDA

517

Sous réserve de modifications  
 Aenderungen vorbehalten  
 Modifications reserved

No. 5010.491 02





Epaisseur du cadran selon hauteur de l'aiguillage  
 Zifferblattdicke gemäss Zeigerwerkhöhen  
 Dial thickness according to hand fitting heights

Tige	Date	Jour
Stellw.	Datum	Tag
Stem	Date	Day
3H	6H	12H
<input type="checkbox"/>	<input type="checkbox"/>	<input type="checkbox"/>

Cadran  
 Zifferblatt  
 Dial

11 1/2'''

Issued	14 Dez 2006	cw
Modified	15.Dez.2006 ÄA ----	xx
Released	YES	
Tolerance	+/- 20 µm	
Scale	5 : 1 (A4V)	

RONDA

517

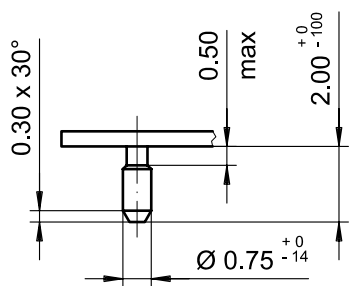
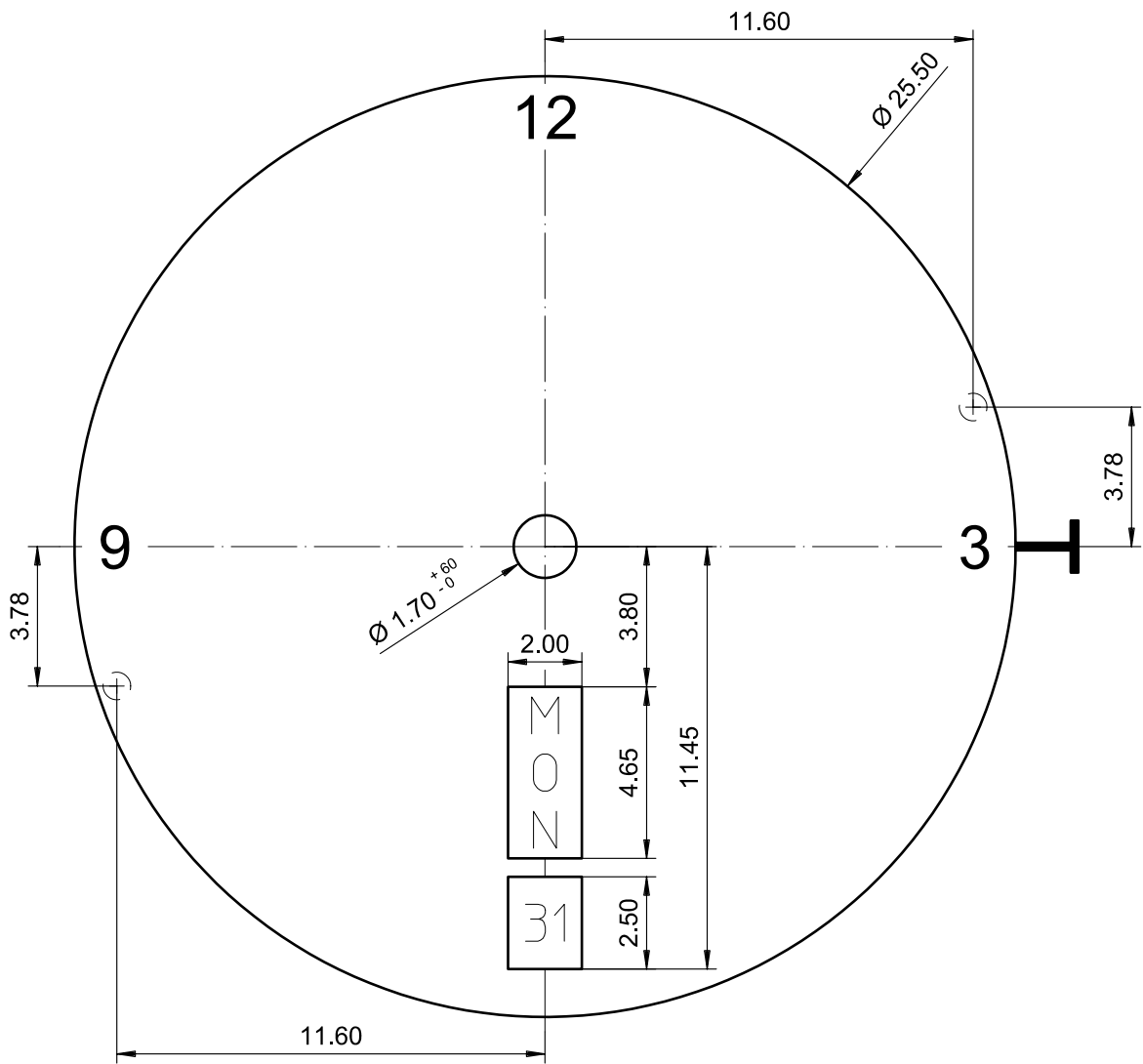
Sous réserve de modifications  
 Aenderungen vorbehalten  
 Modifications reserved

No. 5010.510 01







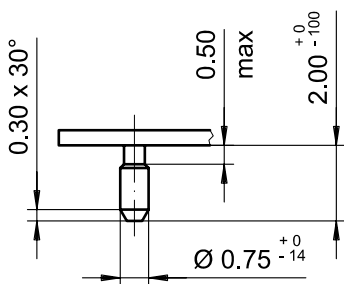
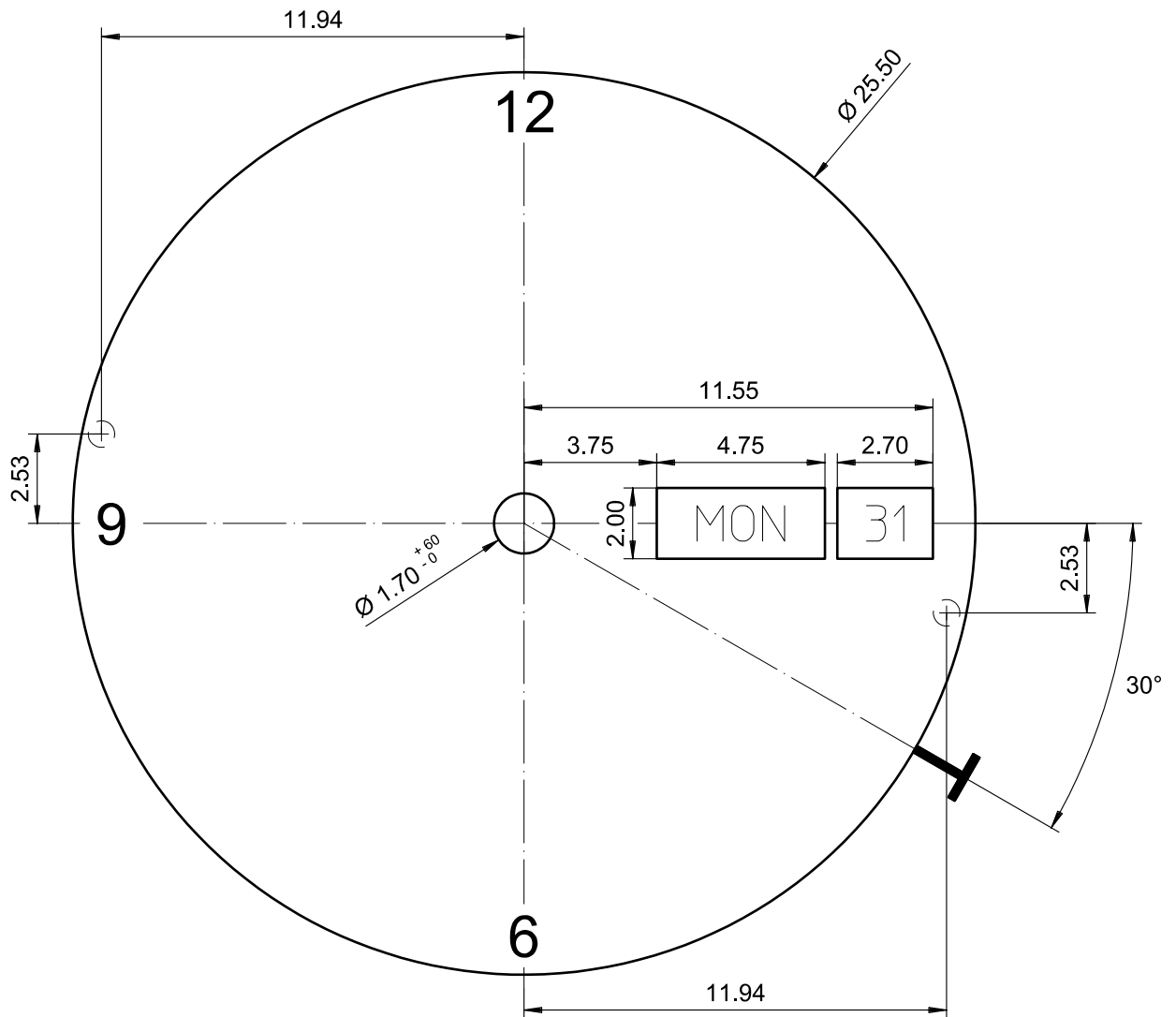


Epaisseur du cadran selon hauteur de l'aiguillage  
 Zifferblattdicke gemäss Zeigerwerkhöhen  
 Dial thickness according to hand fitting heights

Tige	Date	Jour
Stellw.	Datum	Tag
Stem	Date	Day
<b>3H</b>	<b>6H</b>	<b>6H</b>
	<input type="checkbox"/>	<input type="checkbox"/>

<b>Cadran</b> <b>Zifferblatt</b> <b>Dial</b>	<b>11 1/2"</b>	Issued	14 Dez 2007	cw
		Modified	11.Sept.2007 ÄA 2684	cm
		Released	YES	
		Tolerance	+/- 20 µm	
		Scale	5 : 1 (A4V)	
<b>RONDA</b>	<b>517</b>	Sous réserve de modifications Aenderungen vorbehalten Modifications reserved		
		No.	5010.558	02





Epaisseur du cadran selon hauteur de l'aiguillage  
 Zifferblattdicke gemäss Zeigerwerkhöhen  
 Dial thickness according to hand fitting heights

Tige	Date	Jour
Stellw.	Datum	Tag
Stem	Date	Day
4H	3H	3H

Cadran  
 Zifferblatt  
 Dial

11 1/2'''

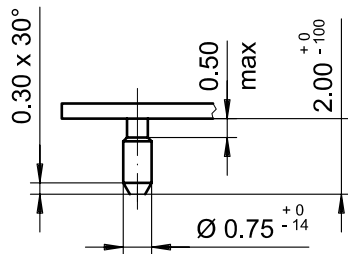
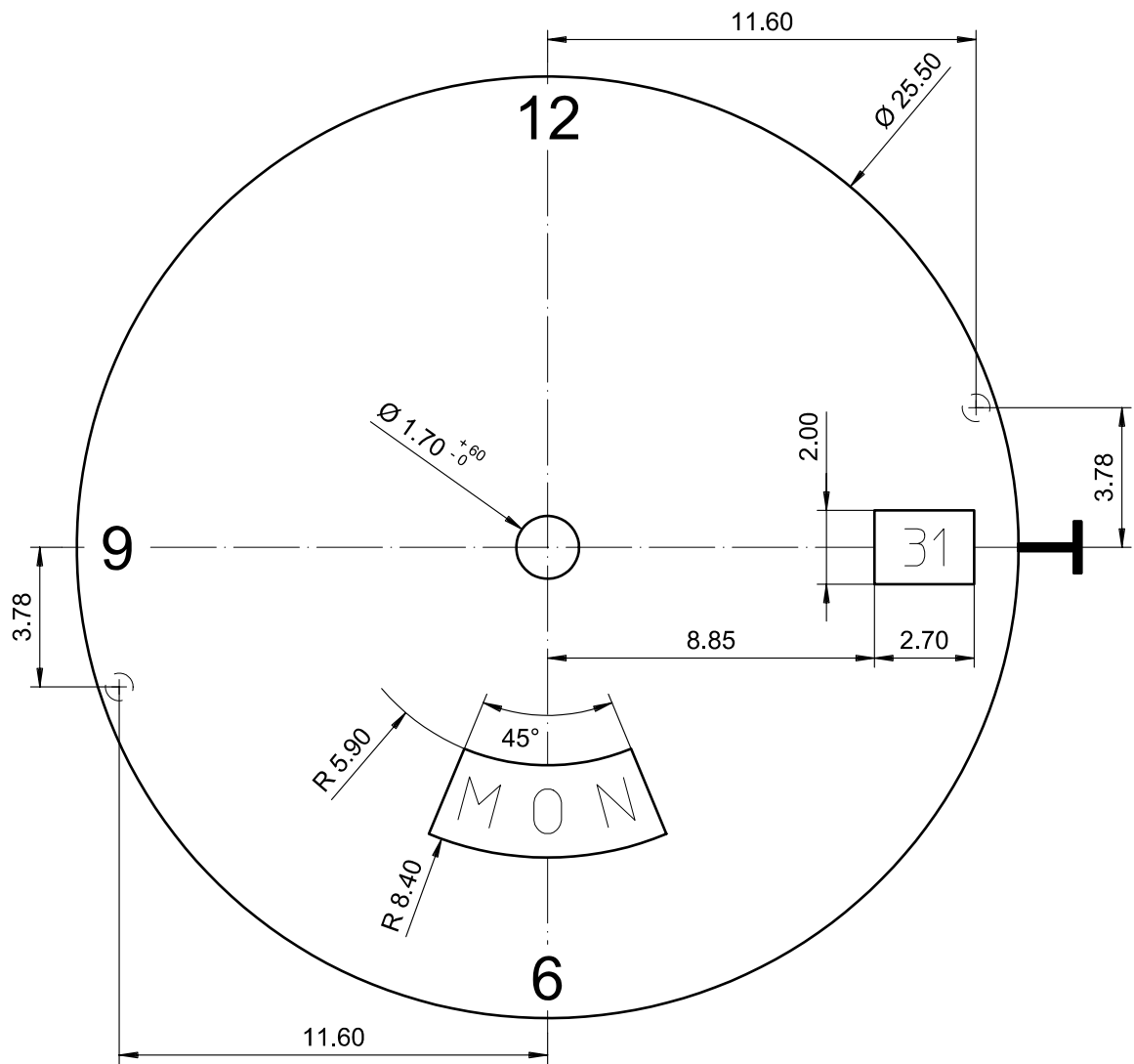
Issued	14 Dez 2007	cw
Modified	11.Sept.2007 ÄA 2684	cm
Released	YES	
Tolerance	+/- 20 µm	
Scale	5 : 1 (A4V)	

RONDA

517

Sous réserve de modifications  
 Aenderungen vorbehalten  
 Modifications reserved

No. 5010.596 02



Epaisseur du cadran selon hauteur de l'aiguillage  
 Zifferblattdicke gemäss Zeigerwerkhöhen  
 Dial thickness according to hand fitting heights

Tige	Date	Jour
Stellw.	Datum	Tag
Stem	Date	Day
<b>3H</b>	<b>3H</b>	<b>6H</b>
	<input type="checkbox"/>	<input checked="" type="checkbox"/>

Cadran  
 Zifferblatt  
 Dial

11 1/2'''

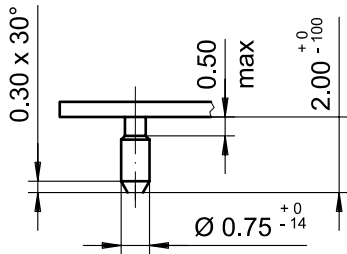
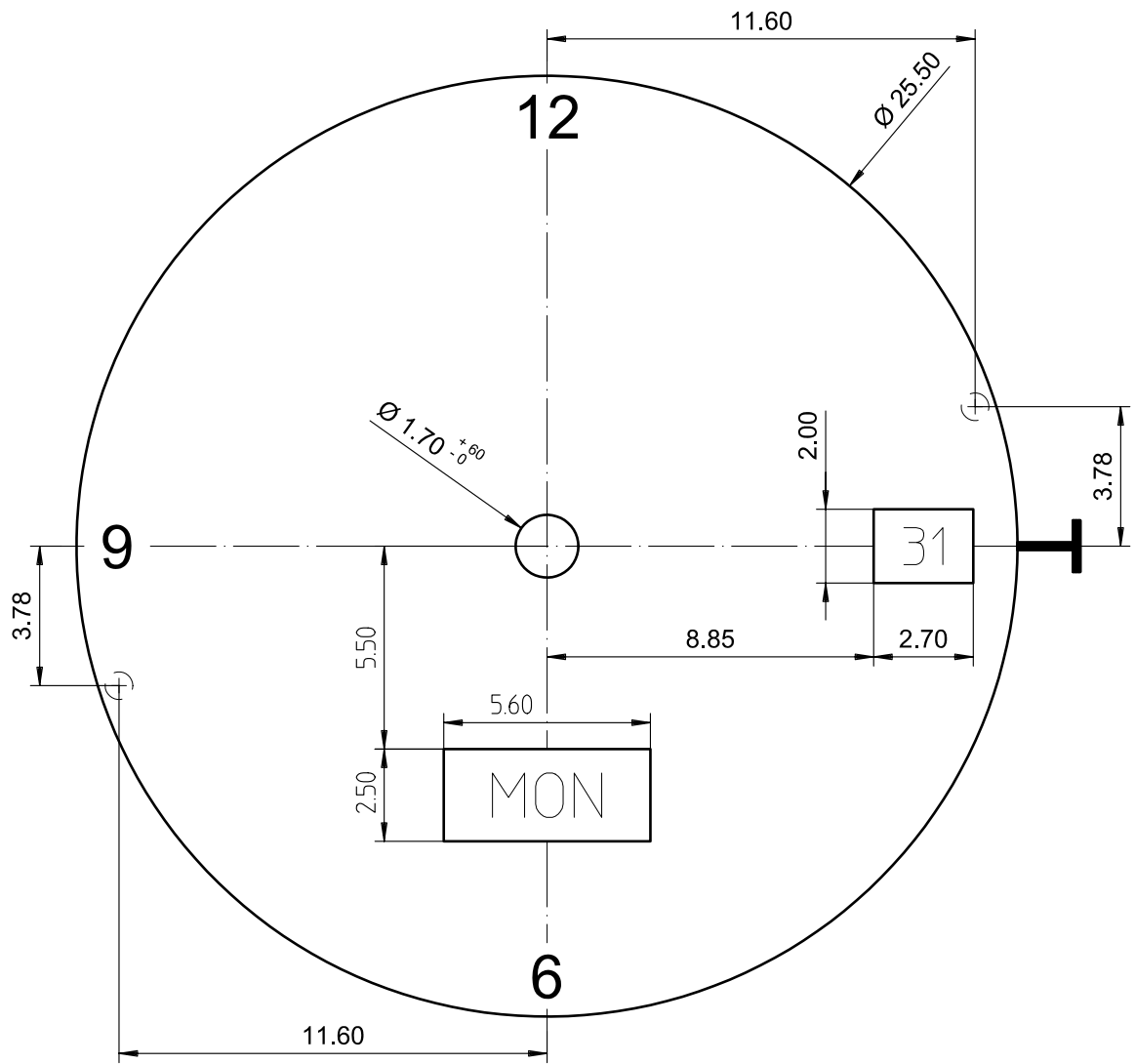
Issued	14 Dez 2006	cw
Modified	15.Dez.2006 ÄA ----	cm
Released	YES	
Tolerance	+/- 20 µm	
Scale	5 : 1 (A4V)	

RONDA

517

Sous réserve de modifications  
 Aenderungen vorbehalten  
 Modifications reserved

No. 5010.598 01



Epaisseur du cadran selon hauteur de l'aiguillage  
 Zifferblattdicke gemäss Zeigerwerkhöhen  
 Dial thickness according to hand fitting heights

Tige	Date	Jour
Stellw.	Datum	Tag
Stem	Date	Day
3H	3H	6H
<input type="checkbox"/>	<input type="checkbox"/>	<input type="checkbox"/>

Cadran  
 Zifferblatt  
 Dial

11 1/2"

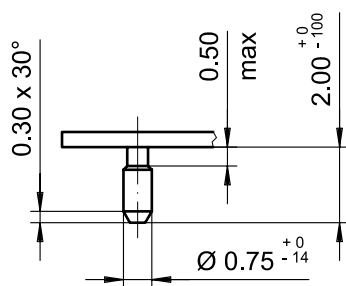
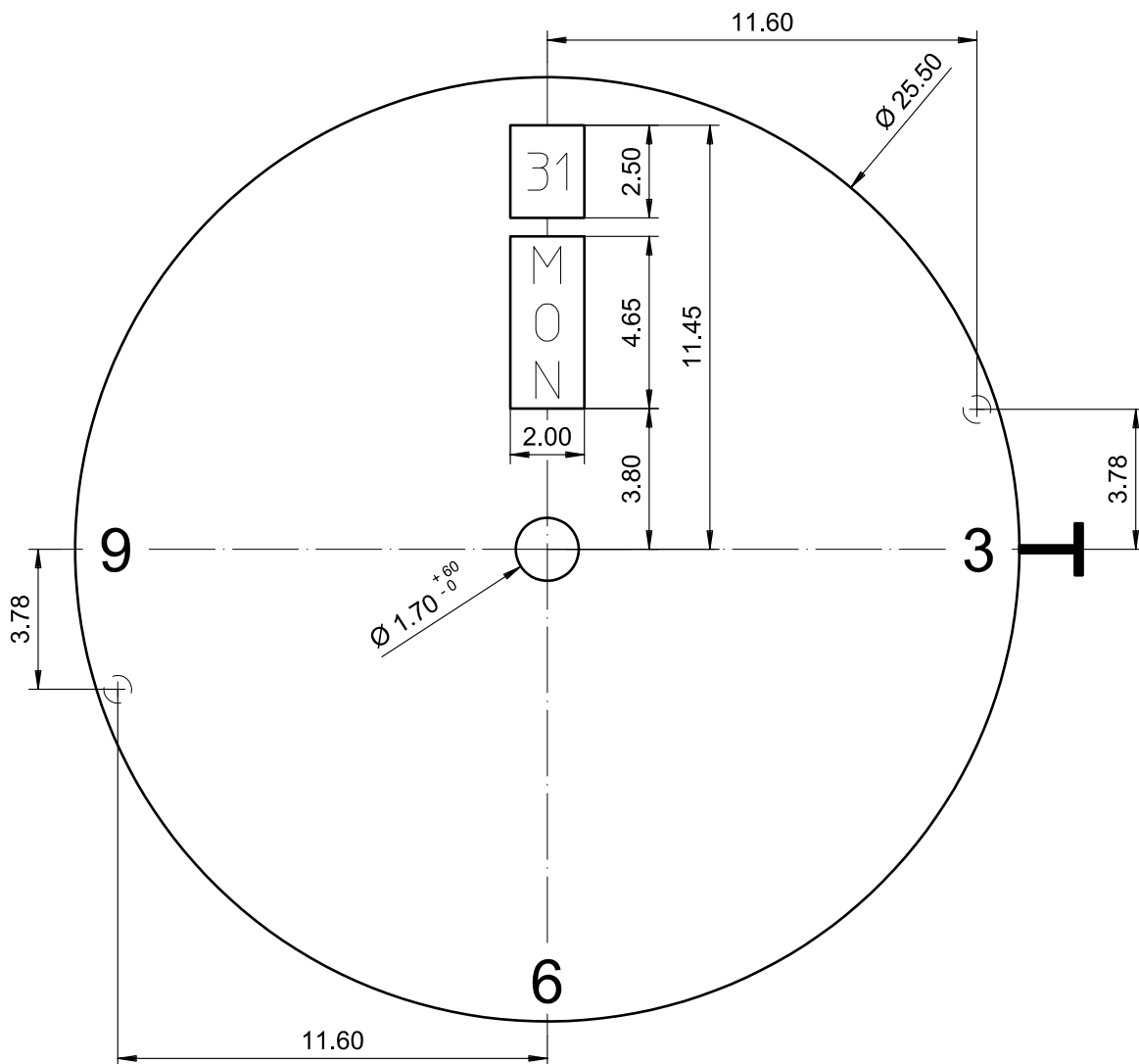
Issued	14 Dez 2006	cw
Modified	15.Dez.2006 ÄA ----	cm
Released	YES	
Tolerance	+/- 20 µm	
Scale	5 : 1 (A4V)	

RONDA

517

Sous réserve de modifications  
 Aenderungen vorbehalten  
 Modifications reserved

No. 5010.606 01



Epaisseur du cadran selon hauteur de l'aiguillage  
 Zifferblattdicke gemäss Zeigerwerkhöhen  
 Dial thickness according to hand fitting heights

Tige	Date	Jour
Stellw.	Datum	Tag
Stem	Date	Day
3H	12H	12H
<input type="checkbox"/>	<input type="checkbox"/>	<input type="checkbox"/>

Cadran  
 Zifferblatt  
 Dial

11 1/2"

Issued	14 Dez 2007	cw
Modified	11.Sept.2007 ÄA 2684	cm
Released	YES	
Tolerance	+/- 20 µm	
Scale	5 : 1 (A4V)	

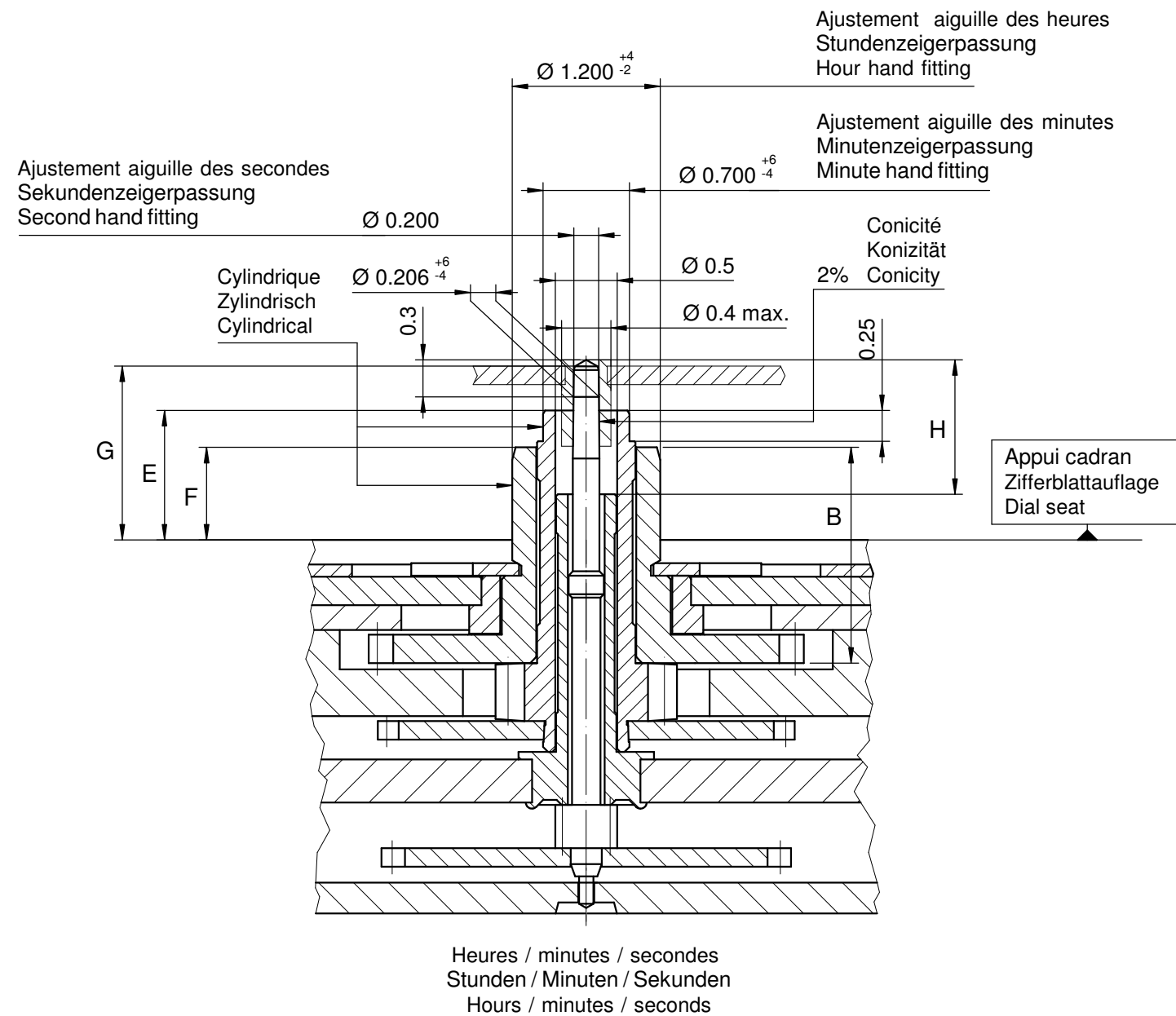
RONDA

517

Sous réserve de modifications  
 Aenderungen vorbehalten  
 Modifications reserved

No. 5010.611 02





Aiguillage no Zeigerwerkhöhe Nr. Hand fitting height No	Dépassement Höhe über Zifferblattaufgabe Height over dial seat			Longueur Länge Length		Epaisseur max. (peinture comprise) Max. Dicke (inkl. Farbe) Max. thickness (paint included)			
	Pignon des secondes Sekundentrieb Second pinion	Chaussée Minutenrohr Cannon-pinion	Roue des heures Stundenrad Hour wheel		Roue des heures Stundenrad Hour wheel	Cadran Zifferblatt Dial			Aiguilles Zeiger Hands
	G	F	F	H	B	Sous l'aiguille des secondes Unter Sekundenzeiger Under second hand	Sous l'aiguille des minutes Unter Minutenzeiger Under minute hand	Sous l'aiguille des heures Unter Stundenzeiger Under hour hand	
1	1.46	1.05	0.75	1.09	1.75	0.95	0.65	0.40	0.15
2	1.81	1.40	1.10	1.44	2.10	1.30	1.00	0.75	0.15

	Aig. des secondes Sekundenzeiger Second hand	Aig. des minutes Minutenzeiger Minute hand	Aig. des heures Stundenzeiger Hour hand	Lors de la pose d'aiguilles, le mouvement doit être soutenu. Beim Zeigersetzen muss das Werk abgestützt werden. The movement needs to be supported for hand setting.
mg max.	10	30	30	Masse / Masse / Weight *
µNm max.	0.08	0.70	0.70	Balourd / Unwucht / Unbalance *
gmm <sup>2</sup> max.	0.4	-	-	Inertie / Massenträgheit / Inertia *
N max.	30	40	40	Force de chassage / Aufpresskraft / Force

Sous réserve de toutes modifications

Aenderungen vorbehalten

All modifications reserved

<h1>Aiguillages</h1> <h2>Zeigerwerkhöhen</h2> <h3>Hand fitting heights</h3>	10½", 11½"		
	Issued	10 Mär 1999	gd
	Modified	20 Apr 2011 ÄA 10340	ps
	Released	Yes	
	Tolerance	µm	
Scale	20 : 1 (A3H)		
<b>RONDA</b> 507, 509, 517, 519 505.24D, 515.24D	Sous réserve de modifications Aenderungen vorbehalten Modifications reserved		
	No.	3316.060	06

\* En cas de données différentes, veuillez contacter le service après-vente

\* Bei abweichenden Werten, bitte technischen Kundendienst anfragen

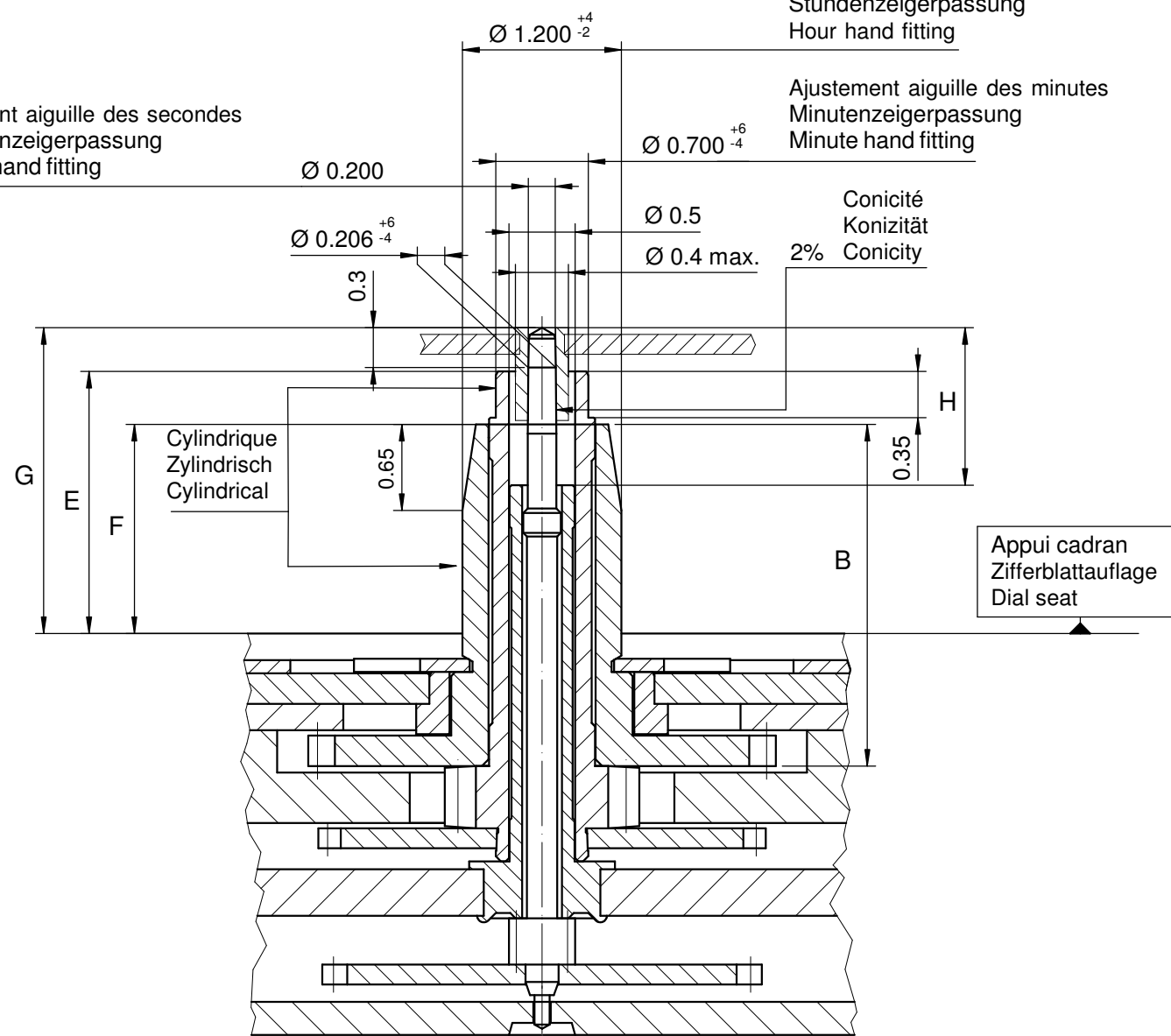
\* In case of different values, please contact the customer service



Ajustement aiguille des secondes  
Sekundenzeigerpassung  
Second hand fitting

Ajustement aiguille des heures  
Stundenzeigerpassung  
Hour hand fitting

Ajustement aiguille des minutes  
Minutenzeigerpassung  
Minute hand fitting



Heures / minutes / secondes  
Stunden / Minuten / Sekunden  
Hours / minutes / seconds

Aiguillage no ZeigerwerkhöheNr. Hand fitting height No	Dépassement Höhe über Zifferblattaufgabe Height over dial seat			Longueur Länge Length		Epaisseur max. (peinture comprise) Max. Dicke (inkl. Farbe) Max. thickness (paint included)			
	Pignon des secondes Sekundentrieb Second pinion	Chaussée Minutenrohr Cannon-pinion	Roue des heures Stundenrad Hour wheel	H	B	Cadran Zifferblatt Dial			Aiguilles Zeiger Hands
	G	E	F	H	B	Sous l'aiguille des secondes Unter Sekundenzeiger Under second hand	Sous l'aiguille des minutes Unter Minutenzeiger Under minute hand	Sous l'aiguille des heures Unter Stundenzeiger Under hour hand	
6	2.31	1.98	1.58	1.19	2.58	1.80	1.55	0.40	0.15

	Aig. des secondes Sekundenzeiger Second hand	Aig. des minutes Minutenzeiger Minute hand	Aig. des heures Stundenzeiger Hour hand	Lors de la pose d'aiguilles, le mouvement doit être soutenu. Beim Zeigersetzen muss das Werk abgestützt werden. The movement needs to be supported for hand setting.
mg max.	10	30	30	Masse / Masse / Weight *
µNm max.	0.08	0.70	0.70	Balourd / Unwucht / Unbalance *
gmm <sup>2</sup> max.	0.4	-	-	Inertie / Massenträgheit / Inertia *
N max.	30	40	40	Force de chassage / Aufpresskraft / Force

Sous réserve de toutes modifications

Aenderungen vorbehalten

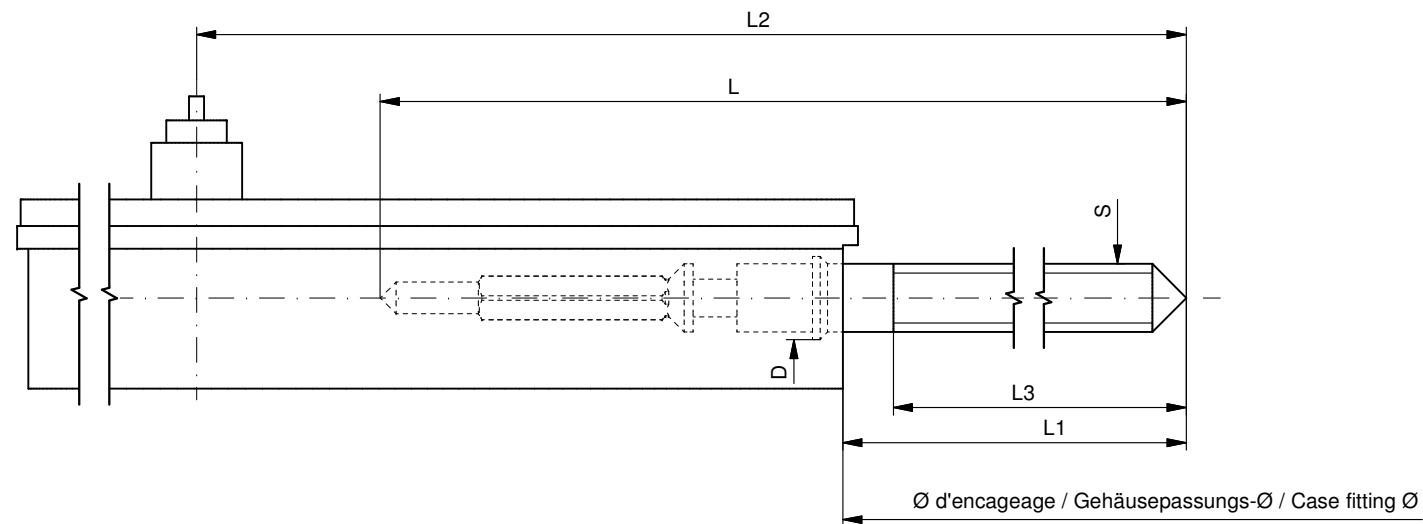
All modifications reserved

<b>Aiguillages Zeigerwerkhöhen Hand fitting heights</b>	10½", 11½"		Issued	23 Mai 2011	dh
			Modified	24 Mai 2011 ÄA 11034	dh
			Released	Yes	
			Tolerance	µm	
			Scale	20 : 1 (A3H)	
<b>RONDA</b>	<b>507, 509, 517, 519 505.24D, 515.24D</b>		Sous réserve de modifications Aenderungen vorbehalten Modifications reserved		
	No.	3316.157			00

\* En cas de données différentes, veuillez contacter le service après-vente

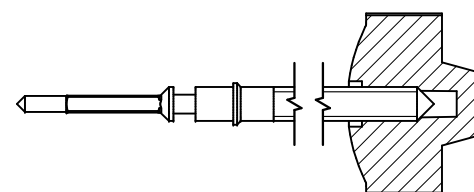
\* Bei abweichenden Werten, bitte technischen Kundendienst anfragen

\* In case of different values, please contact the customer service



Tige de travail (intégrée dans le mouvement)  
 Arbeitstellwelle (im Werk eingebaut)  
 Working stem (implemented in the movement)

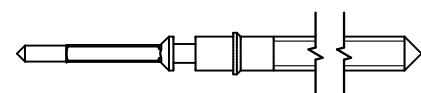
No. d'article Artikelnummer Part number	L	L1	L2	L3	S	D
3000.164.CO	20.50	9.92	22.72	11.83	0.90	1.05



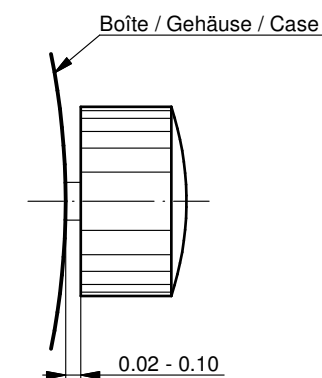
Couleur de la couronne Kronenfarbe Crown color	brun braun brown
Code	UN 8052

Tige (normale) / Stellwelle (normal) / Stem (normal)

No. d'article Artikelnummer Part number	L	L1	L2	L3	S	D
3000.164	20.50	9.92	22.72	11.83	0.90	1.05
3000.171	32.50	21.92	34.72	23.83	0.90	1.05



Couronne normale  
 Normale Krone  
 Normal crown

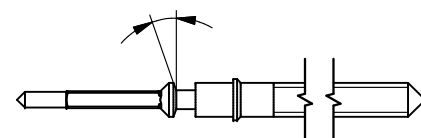


Couronne vissée  
 Geschraubte Krone  
 Screwed crown

Force ⇐ min. Kraft ⇐ min. Force ⇐ min.	10 N
Force ⇐ max. Kraft ⇐ max. Force ⇐ max.	15 N

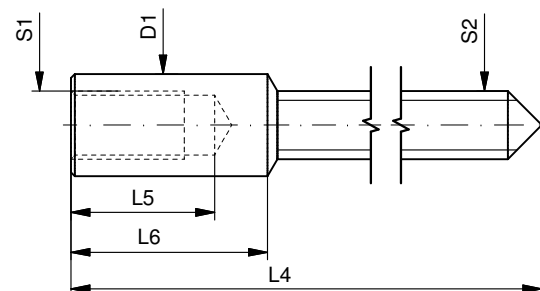
Tige (à arracher)  
 Stellwelle (Ausreissversion)  
 Stem (extractable version)

No. d'article Artikelnummer Part number	L	L1	L2	L3	S	D
3000.163	20.05	9.92	22.72	11.83	0.90	1.05
3000.196	32.50	21.92	34.72	23.83	0.90	1.05



Rallonge de tige / Stellwelle Verlängerung / Stem extension

No. d'article Artikelnummer Part number	L4	L5 (min)	L6	S1	S2	D1
3000.040	12.00	1.90	2.60	0.90	0.90	1.35



Tige (dimensions / forces)  
 Stellwelle (Dimensionen / Kräfte)  
 Stem (dimensions / forces)

RONDA

512, 513, 513S, 515, 515S,  
 515.24H, 515.24D, 517, 519

Issued	15 Aug 2012	ds5222
Modified	17 Mär 2017 ÄA 34582	mg5224
Released	YES	
Tolerance	---	
Scale	10:1 (A3)	

Sous réserve de modifications  
 Änderungen vorbehalten  
 Modifications reserved

No.	5030.002	01
-----	----------	----

## Bedienungsanleitung Deutsch Uhrwerke Kaliber

### RONDA powertech

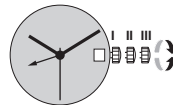
- 505.24D / 515.24D
- 505.24H / 515.24H
- 507 / 517
- 509 / 519

Sie haben sich für eine Uhr entschieden, in der durch den Uhrenhersteller ein Uhrwerk von Ronda eingebaut wurde. Bitte beachten Sie, dass unter der Marke Ronda weder Uhren produziert noch am Markt vertrieben werden.

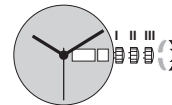
Käufer und Konsumenten können sich im Falle von Reparaturen, Garantieansprüchen sowie Fragen zur Funktion der Uhr ausschliesslich an die Verkaufsstelle oder den Uhrenhersteller wenden. Entsprechende Informationen sind den Verkaufs- oder Garantiebestimmungen zu entnehmen.



Kal. 505.24D / 515.24D



Kal. 505.24H / 515.24H



Kal. 507 / 517

**Pos. I Ruhestellung** (Uhr läuft)

**Pos. II Schnellkorrektur Datum**

*Auch in der Kalenderschaltphase von ca. 22.00–24.00 Uhr kann das Datum korrigiert werden, wobei das Datum des folgenden Tages eingestellt werden muss, da um Mitternacht keine automatische Schaltung erfolgt.*

- Krone in Position II herausziehen (Uhr läuft weiter).
- Krone im Uhrzeigersinn drehen bis das aktuelle Datum erscheint.
- Krone zurück in Position I drücken.

**Schnellkorrektur der 24-Stunden Anzeige**

- Krone in Position II herausziehen (Uhr läuft weiter).
- Krone im Gegenuhrzeigersinn drehen bis die gewünschte Zeit angezeigt wird.
- Krone zurück in Position I drücken.

**Pos. III Einstellung Zeit**

- Krone in Position III herausziehen (Uhr stoppt).
- Krone drehen bis die aktuelle Zeit angezeigt wird (24-Stundenrhythmus beachten).
- Krone zurück in Position I drücken.

**Pos. I Ruhestellung** (Uhr läuft)

**Pos. II Schnellkorrektur Datum**

*Auch in der Kalenderschaltphase von ca. 22.00–24.00 Uhr kann das Datum korrigiert werden, wobei das Datum des folgenden Tages eingestellt werden muss, da um Mitternacht keine automatische Schaltung erfolgt.*

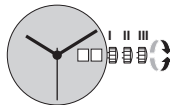
- Krone in Position II herausziehen (Uhr läuft weiter).
- Krone im Uhrzeigersinn drehen bis das aktuelle Datum erscheint.
- Krone zurück in Position I drücken.

**Schnellkorrektur Wochentag**

*Sperrzeit für die Wochentagschnellkorrektur von ca. 22.00–24.00 Uhr.*

- Jeweils um 24h erscheint zuerst für ca. 2 Stunden die zweite Sprache bis die Anzeige auf die effektive Sprache wechselt.
- Krone in Position II herausziehen (Uhr läuft weiter).
- Krone im Gegenuhrzeigersinn drehen bis der gewünschte Wochentag in der gewünschten Sprache angezeigt wird.
- Krone zurück in Position I drücken.





#### Kal. 507 / 517

##### Pos. III Einstellung Zeit

- Krone in Position III herausziehen (Uhr stoppt).
- Krone drehen, bis die aktuelle Zeit angezeigt wird (24-Stundenrhythmus beachten).
- Krone zurück in Position I drücken.

#### Kal. 509 / 519

##### Pos. I Ruhestellung (Uhr läuft)

##### Pos. II Schnellkorrektur Datum

*Die Datumsanzeige besteht aus einem 2-Scheibensystem. Konstruktionsbedingt muss jeweils am ersten Tag eines neuen Monats das Datum über die Schnellschaltung über 31-39 auf 01 gestellt werden.*

*Auch in der Kalenderschaltphase von ca. 22.00-24.00 Uhr kann das Datum korrigiert werden, wobei das Datum des folgenden Tages eingestellt werden muss, da um Mitternacht keine automatische Schaltung erfolgt.*

- Krone in Position II herausziehen (Uhr läuft weiter).
- Krone drehen bis das aktuelle Datum erscheint.
- Krone zurück in Position I drücken.

##### Pos. III Einstellung Zeit

- Krone in Position III herausziehen (Uhr stoppt).
- Krone drehen bis die aktuelle Zeit angezeigt wird (24-Stundenrhythmus beachten).
- Krone zurück in Position I drücken.

**Gilt für alle Kaliber:**

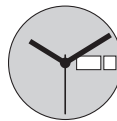
Batterietyp: 371 / SR920SW

Ganggenauigkeit: +20/-10 Sekunden pro Monat

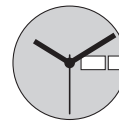




11 1/2<sup>mm</sup>



517



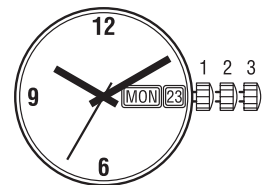
517S

**Funktionen**

**Fonctions**

**Functions**

Kaliber	Stellwellenpos.	Funktionen
Calibre	Pos. de tige	Fonctions
Caliber	Stem position	Functions
517	1	Normale Position / Position normale / Running position
	2	Datum- + Wochentagkorrektur / Correction de la date et du jour / Date + day correction Zeiger stellen, Sekunden-Stopp mit Unterbruch der Motorimpulse
	3	Mise à l'heure, stop-seconde avec interruption des impulsions moteur Hand setting, stop-second with interruption of motor pulses



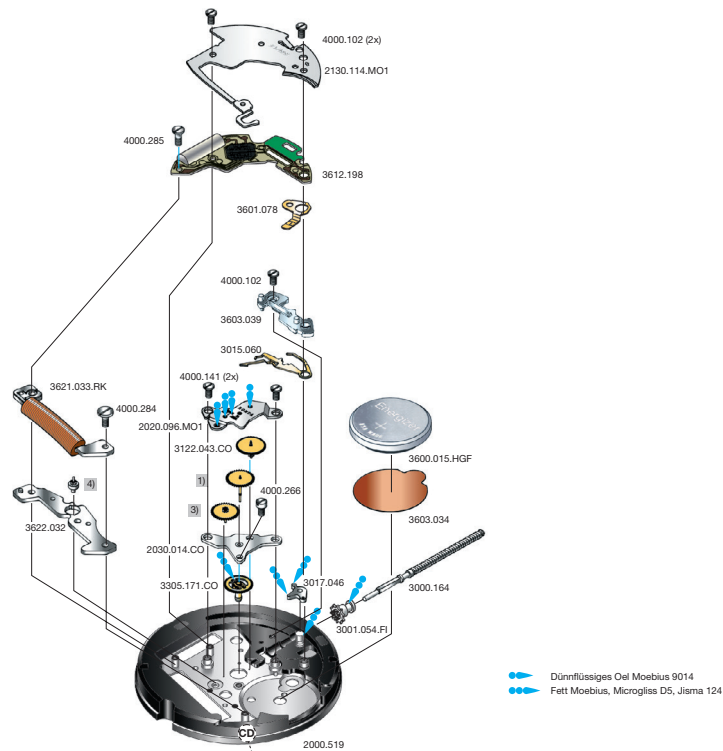
**Batterie**

**Pile**

**Battery**

Kaliber	Batterie	Spannung	Artikelnummer RONDA
Calibre	Pile	Voltage	Numero d'article RONDA
Caliber	Battery	Tension	Part number RONDA
517	371/SR920SW	1.55 V	3600.015.HGF

11 1/2''' 517, 517S



Code: Beispiel CD / exemple CD / exemple CD

Plan No.	Bestandteile	Fournitures	Spare Parts
2000.519	Werkplatte	Platine	Main plate
2020.096.MO1	Räderwerkbrücke	Pont rouage	Train w. bridge
2030.014.CO	Zentrumbrücke	Pont centre	Centre bridge
2130.114.MO1	Modul-Abdeckp.	Couvre module	Module cover pl.
3000.164	Stellwelle	Tige	Stem
3001.054.FI	Kupplungstrieb	Pignon coulant	Sliding pinion
3015.060	Kuppl.-triebhebel	Bascule	Yoke
3017.046	Winkelhebel	Tirette	Setting lever
3122.043.CO	Kleinbodenrad	Roue moyenne	Third wheel
1)	Sekundenrad	Roue secondes	Second-wheel
3)	Zwischenrad	Roue interméd.	Intermed. wheel
3305.171.CO	Minutenrohr	Chaussée	Cannon pinion
3600.015.HGF	Batterie	Pile	Battery
3601.078	Batterie-Kontakt	Bride contact	Battery contact
3603.034	Batterie-Isolation	Isolateur pile	Battery insulation
3603.039	Deckplatte/ Ste.	Couvre mécan.	Setting lev. cover
3612.198	Modul	Module	Module
3621.033.RK	Spule	Bobine	Coil
3622.032	Stator	Stator	Stator
4)	Rotor	Rotor	Rotor
4000.102	Schraube	Vis	Screw
4000.141	Schraube	Vis	Screw
4000.266	Schraube	Vis	Screw
4000.284	Schraube	Vis	Screw
4000.285	Schraube	Vis	Screw

**Cal. 517**

Bis Juni 2015  
Jusqu' en Juin 2015  
Untill June 2015

Ab Juli 2015  
A partir de Juillet 2015  
From July 2015

Code	2. Buchstabe ... C Second letter ... C 2 <sup>ème</sup> chiffre: ... C	2. Buchstabe: ab D Second letter: from D 2 <sup>ème</sup> chiffre: à partir de D
1)	3136.090.CO	3136.194.CO
3)	3147.019.CO	3147.092.CO
4)	3715.089.RK	3715.144.RK

Die obigen 3 Teile bilden jeweils eine Gruppe. Deshalb sind die 3 Teile jeder Gruppe nicht einzeln gegeneinander austauschbar.

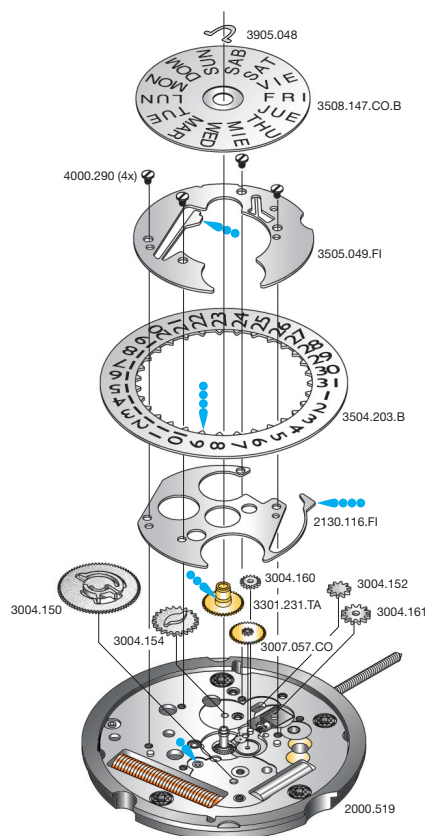
Les 3 fournitures ci-dessous forment un groupe individuel. C'est pourquoi les 3 fournitures de chaque groupe ne sont pas interchangeables.

The 3 parts mentioned above are forming an individual group. Therefore the 3 parts of each group are not interchangeable.

**Abweichungen / Divergences / Deviations**

Plan No.	Bestandteile	Fournitures	Spare Parts
3612.199	Modul	Module	Module
3621.036.RK	Spule	Bobine	Coil

11 1/2''' 517, 517S



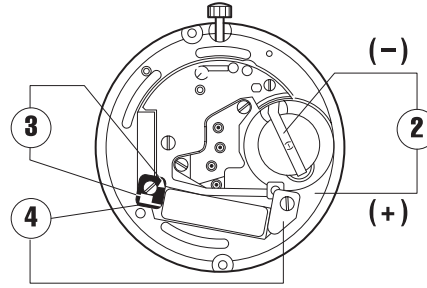
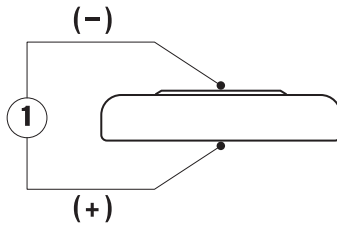
- Dünnflüssiges Öl Moebius 9014
- Moebius 9020
- Fett Moebius, Microgliss I 4

Cal. 517 Zifferblattseite / Côté cadran / Dial side			
Plan No.	Bestandteile	Fournitures	Spare Parts
2130.116.FI	Kalenderplatte	Plaque calendrier	Date ind. plate
3004.150	Datummitn.-rad	Renvoi entraî.	Ind. driving wheel
3004.152	Umkehrad	Baladeur	Sliding gear
3004.154	Korrekturrad	Roue corr. disque	Correction wheel
3004.160	Zeigerstellrad	Renvoi minuterie	Setting wheel
3004.161	Verbindungsrad-Kupplungtrieb	Renvoi pig. coulant	Sliding pinion setting wheel
3007.057.CO	Wechselrad	Minuterie	Minute wheel
3301.231.TA	Stundenrad	Canon	Hour wheel
3504.203.B	Datumanzeiger	Bague	Date indicator
3505.049.FI	Kal.-Abdeckplatte	Couvercle calend.	Date ind. cover
3508.147.CO.B	Tagesscheibe	Disque jour	Day indicator
3905.048	Klem. f. Dat.sch.	Clavette disque	Date ind. spr. clip
4000.290	Schraube	Vis	Screw

## Elektr. Messungen

## Contrôles électriques

## Electrical checking



Kaliber Calibre Caliber	Pos. Pos. Pos.	Einheit Unité Unit	Messwerte Valeurs mesurées Measured values	Kontrolle Contrôle Check	Bemerkungen Remarques Remarks
517, 517S	1	V	1,55	Batterie-Spannung Tension de la pile Battery voltage	Batterie herausnehmen und messen Enlever et mesurer la pile Remove battery for measuring
517 517S	2	µA	1,10–1,85 2,20–2,65	Stromaufnahme Consom. de courant Power consumption	Ohne Batterie, mit externer Speisung Sans pile, avec alimentation externe Without battery, with external power supply
517, 517S	2	V	≤ 1,30	Funktionskontrolle bei Minimalspannung Contrôle de fonctionnement à tension minimale Check with lowest possible voltage	Ohne Batterie, mit externer Speisung Sans pile, avec alimentation externe Without battery, with external power supply
517 517S	3	KΩ	1,90–2,10 2,35–2,55	Spulenwiderstand Résistance de la bobine Resistance of the coil	Ohne Batterie Sans pile Without battery
517, 517S	4	KΩ	∞	Spulenisolation Isolation de la bobine Coil insulation	Ohne Batterie Sans pile Without battery
517, 517S		Sek./Monat sec./mois sec./month	- 10/+ 20	Induktivsonde 60 Sek. Senseur inductif 60 sec. Inductive sensor 60 sec.	Mit Batterie Avec pile With battery

## Einschalen / Werkzeuge

## Emboîtage / outils

## Casing / tools

Nr. H 51X.1A



Nr. H 51X.1T



SWISS MADE & SWISS PARTS

Schraube  
Vis  
Screw



### Zeigersetzen

Maximale Aufpresskraft:

- Stunden und Minutenzeiger: max. 40N
- Sekundenzeiger: max. 30N

Beim Zeigersetzen muss das Werk abgestützt werden.

### Poser les aiguilles

Force de chassage maximale:

- Aiguilles des heure et des minutes: max. 40N
- Aiguille des secondes: max. 30N

Lors de la pose d'aiguilles, le mouvement doit être soutenu.

### Hand setting

Maximal force:

- Hour and minute hands: max. 40N
- Second hand: max. 30N

The movement needs to be supported for hand setting.

### Kal. 517 Stellwelle entfernen

Beim Entfernen der Stellwelle muss sich die Stellwelle in **Position 2** befinden, bevor auf den Winkelhebel gedrückt wird.

### Cal. 517 Enlever la tige

Enlevant la tige, la tige doit se trouver en **position 2**, avant de pousser sur la tirette.

### Cal. 517 Stem removal

For removal of the stem, the stem must be in **position 2** prior to apply pressure to the setting lever.